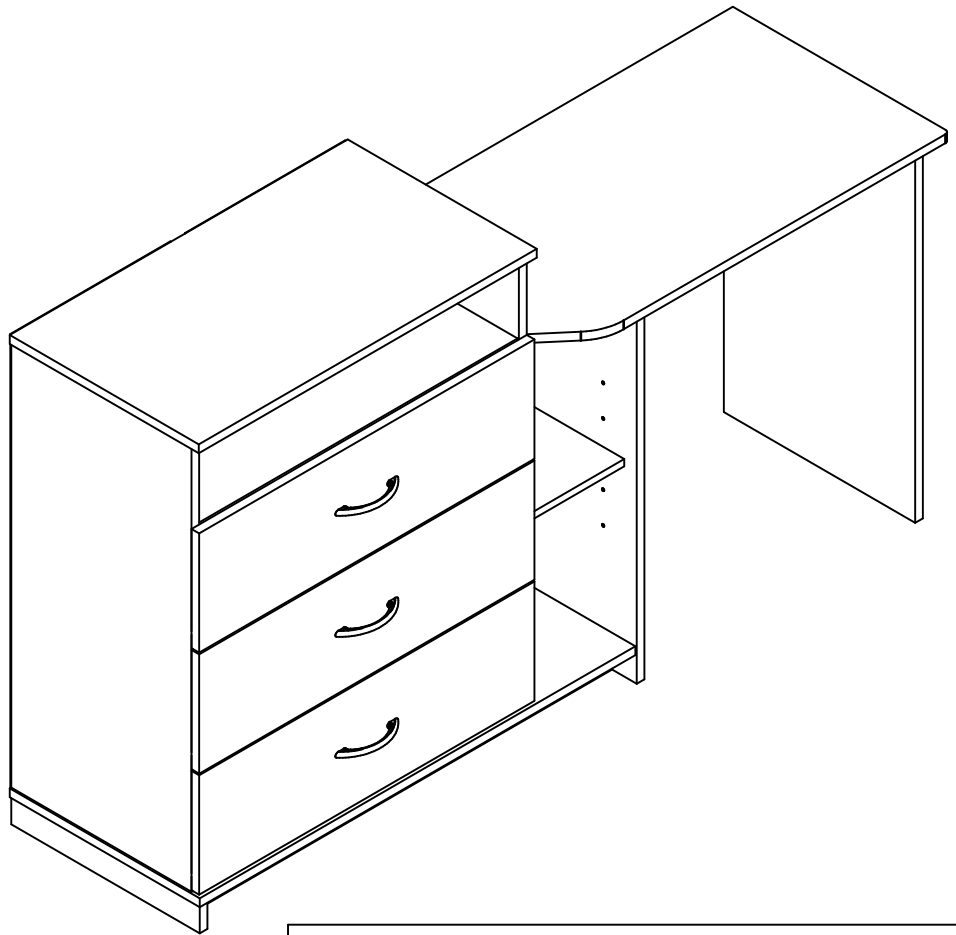


# 9866412COM 3 In One Desk



Date of Purchase \_\_\_ / \_\_\_ / \_\_\_  
Lot Number:

B349866412COM1



**Do Not Return This Product!**  
Contact our customer service team for help first.  
**Call: 1-800-489-3351** (toll free)  
Monday-Friday 9am - 5pm CST  
**Visit: [www.ameriwoodhome.com](http://www.ameriwoodhome.com)**

THIS INSTRUCTION BOOKLET CONTAINS **IMPORTANT** SAFETY INFORMATION. PLEASE READ AND KEEP FOR FUTURE REFERENCE.

## Secure Your Furniture

Keep your home and family safe with the wall anchor kit that is included with the product.

Serious or fatal injuries can occur from tipping furniture.

**WARNING:** Manufacturer assumes no liability for improper installation or excessive loads placed on screws or bracket. This wall anchor is not a substitute for the proper adult supervision.



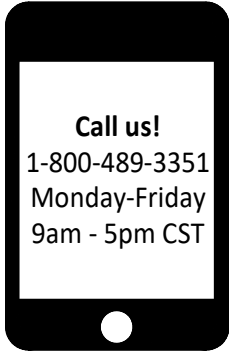
Follow Ameriwood Home



# Contact Us!

## Do NOT return this product!

Contact our friendly customer service team first for help.



Visit [ameriwoodhome.com](http://ameriwoodhome.com) to view the limited warranty valid in the U.S. and Canada.

Assembly Tips

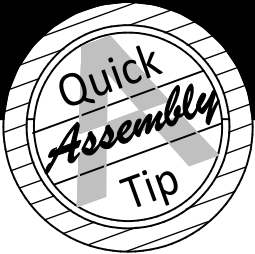


# Helpful Hints

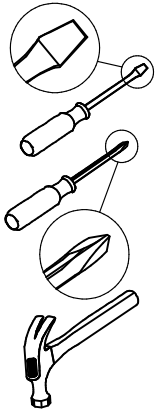
PEOPLE NEEDED FOR ASSEMBLY: **1-2**  
ESTIMATED ASSEMBLY TIME: **2-3 HOURS**

- Open your item in the area you plan to keep it to avoid excessive heavy lifting.
- Identify, sort and count the parts before attempting assembly.
- Compression dowels are lightly tapped in with a hammer.
- Slides are labeled with a **R** (right) and **L** (left) for proper placement.
- Make sure to always face the point on the top of the Cam Lock towards the outer edge.
- Use all the nails provided for the back panel and spread them out equally.
- Back panel must be used to make sure your unit is sturdy.
- Do NOT use harsh chemicals or abrasive cleaners on this item.
- Never push, pull, or drag your furniture.





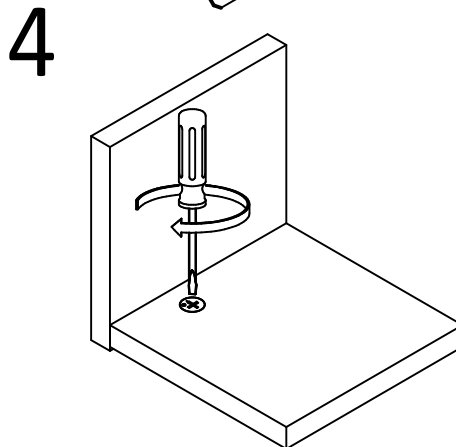
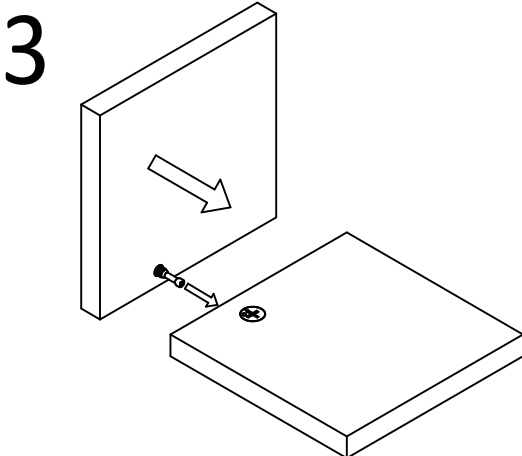
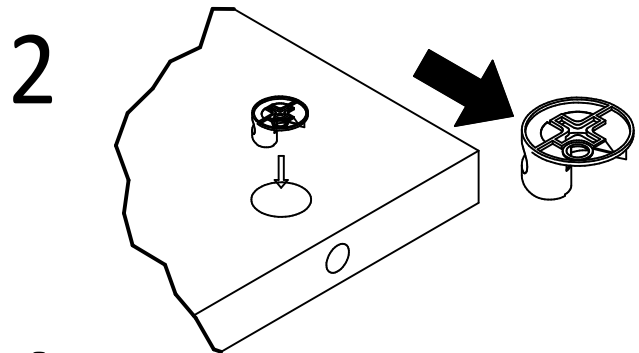
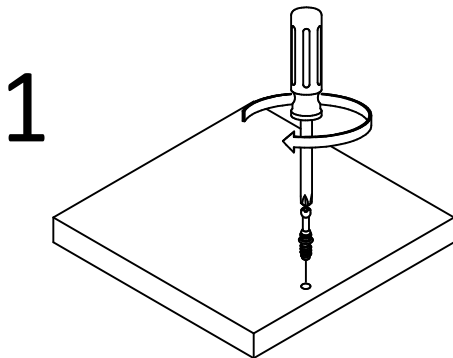
## Before You Start



- ✓ Read through each step carefully and follow the proper order
- ✓ Separate and count all your parts and hardware
- ✓ Give yourself enough room for the assembly process
- ✓ Have the following tools: Flat Head Screwdriver, #2 Phillips Head Screwdriver and Hammer
- ✓ Caution: If using a power drill or power screwdriver for screwing, please be aware to slow down and stop when screw is tight. Failure to do so may result in stripping the screw.

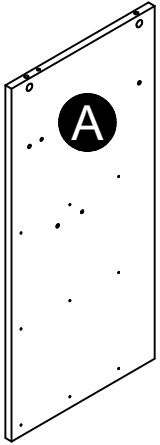
## Cam Lock Fastening System

This Cam Lock Fastening System will be used throughout the assembly process.

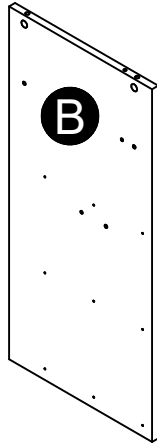


# Board Identification

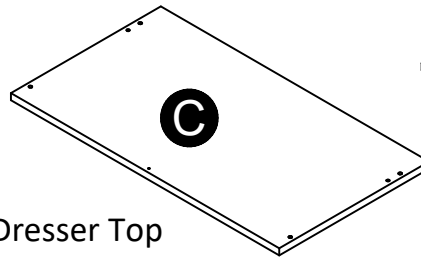
Not actual size



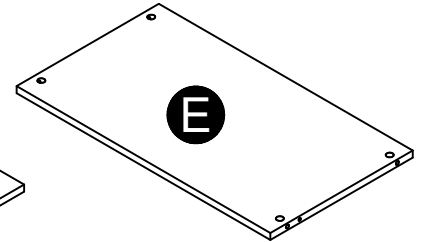
Dresser Left Panel  
39866412010



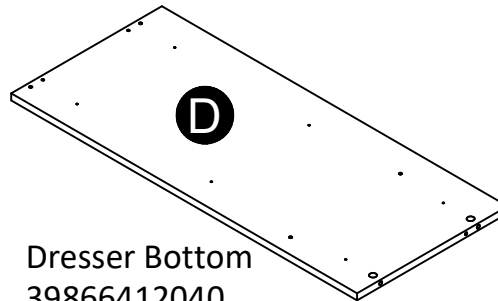
Dresser Right Panel  
39866412020



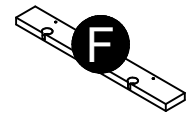
Dresser Top  
39866412030



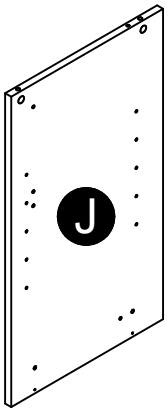
Dresser Shelf  
39866412050



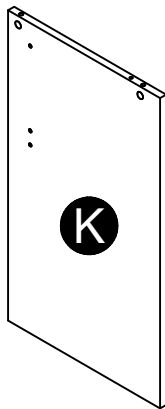
Dresser Bottom  
39866412040



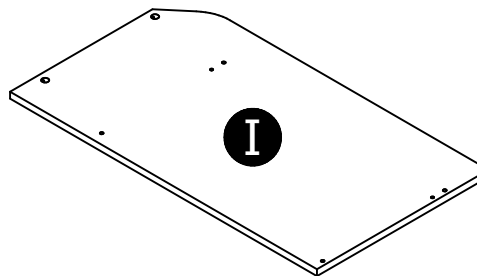
Dresser Leg  
39866412060



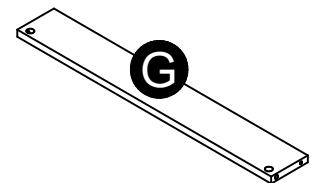
Desk Left Panel  
39866412100



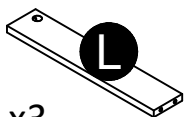
Desk Right Panel  
39866412110



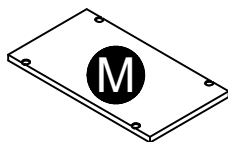
Desk Top  
39866412090



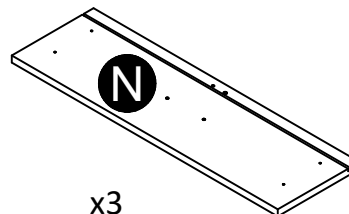
Stringer  
39866000070



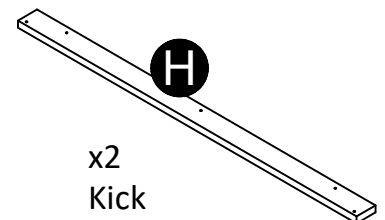
x3  
Drawer Brace  
35538000121



Adjustable Shelf  
39866412130



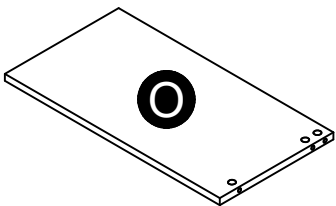
x3  
Drawer Front  
39866412140



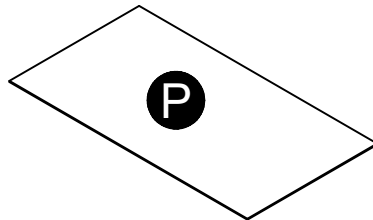
x2  
Kick  
39866412080

# Board Identification

Not actual size



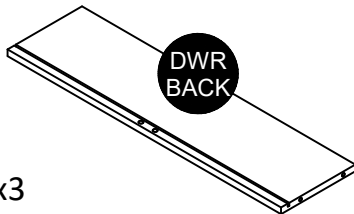
**O**  
Modesty  
39866412150



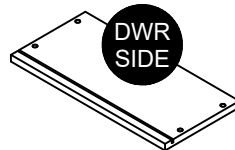
**P**  
x3  
Drawer Bottom  
39991340062410D



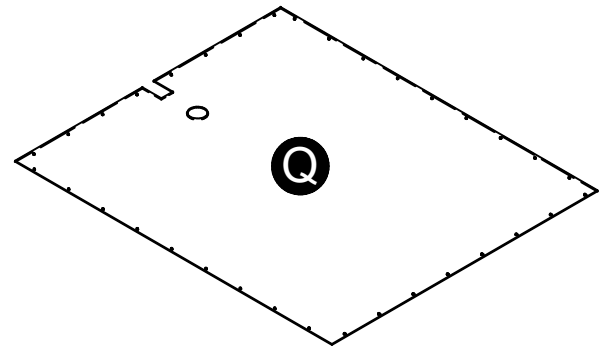
Warning Label  
B64339



**DWR BACK**  
x3  
Drawer Back  
39991167061450B

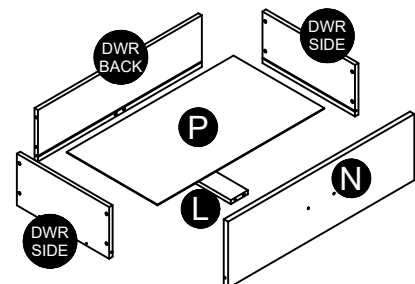
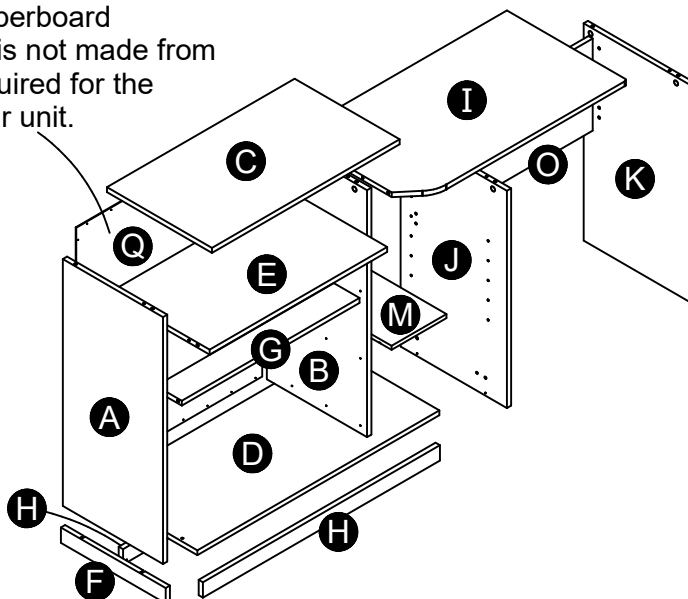


**DWR SIDE**  
x6  
Drawer Side  
39991167346200C



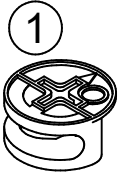

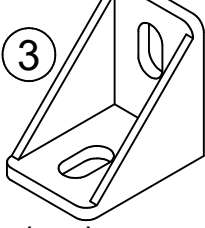
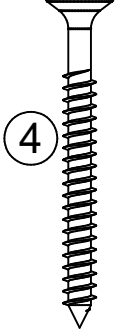
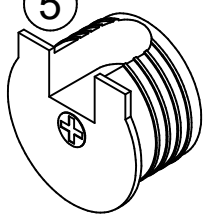

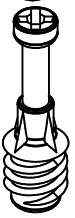
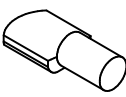
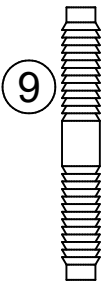

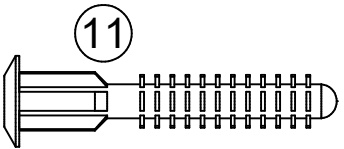
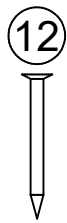
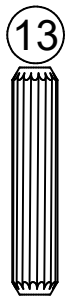

**Q**  
Back Panel  
K986641200

This piece is paperboard construction. It is not made from wood, but is required for the assembly of your unit.

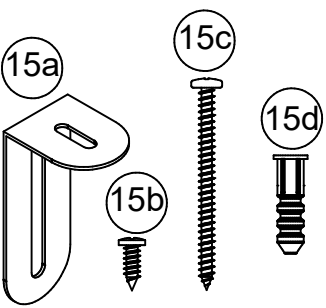
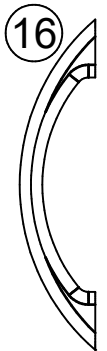
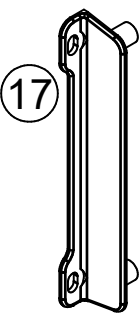
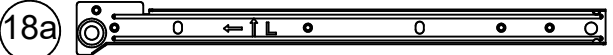

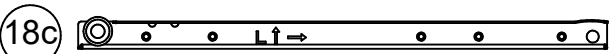
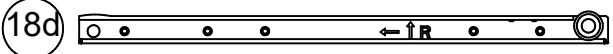


## Part List

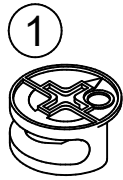
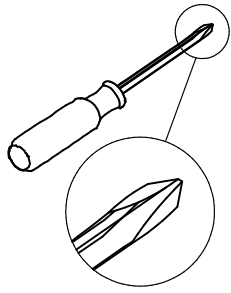
### Actual Size

- |  |  |  |  |  |   |   |
|--|--|--|--|--|---|---|
| <br><b>1</b><br>(x24)<br>#A22620<br>Cam Lock       | <br><b>2</b><br>(x2)<br>#A22910<br>Connector Bolt     | <br><b>3</b><br>(x10)<br>#A53510<br>Angle Bracket | <br><b>4</b><br>(x7)<br>#A13410<br>Screw              | <br><b>5</b><br>(x2)<br>#A22920<br>Connector Housing | <br><b>6</b><br>(x44)<br>#A12120<br>Screw        | <br><b>7</b><br>(x24)<br>#A22610<br>Cam Bolt |
| <br><b>8</b><br>(x4)<br>#A80250<br>Shelf Support | <br><b>9</b><br>(x3)<br>#A21520<br>compression dowel | <br><b>10</b><br>(x30)<br>#A11080<br>Screw       | <br><b>11</b><br>(x18)<br>#A21970<br>Drive Fastener | <br><b>12</b><br>(x40)<br>#A21110<br>Nail          | <br><b>13</b><br>(x10)<br>#A21660<br>wood dowel | <br><b>14</b><br>(x6)<br>#A12700<br>Screw   |

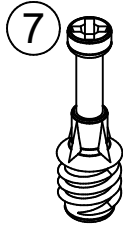
### Not Actual Size

- |  |   |   |   |  |  |   |
|--|---|---|---|--|--|---|
| <br><b>15a</b> , <b>15b</b> , <b>15c</b> , <b>15d</b><br>(x1)<br>#A84050<br>Safety Bracket Kit | <br><b>16</b><br>(x3)<br>#A50695<br>Handle | <br><b>17</b><br>(x6)<br>#A54520<br>Drawer Bracket | <br><b>18a</b><br>Left Cabinet Member | <br><b>18b</b><br>Right Cabinet Member | <br><b>18c</b><br>Left Drawer Member | <br><b>18d</b><br>Right Drawer Member |
|  |   |   | <b>18</b> (x3)<br>#A56770<br>Drawer Slide Kit   |  |  |   |

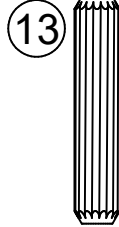
# STEP 1



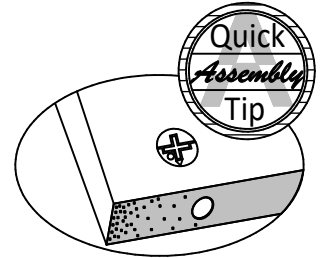
(x2)  
#A22620



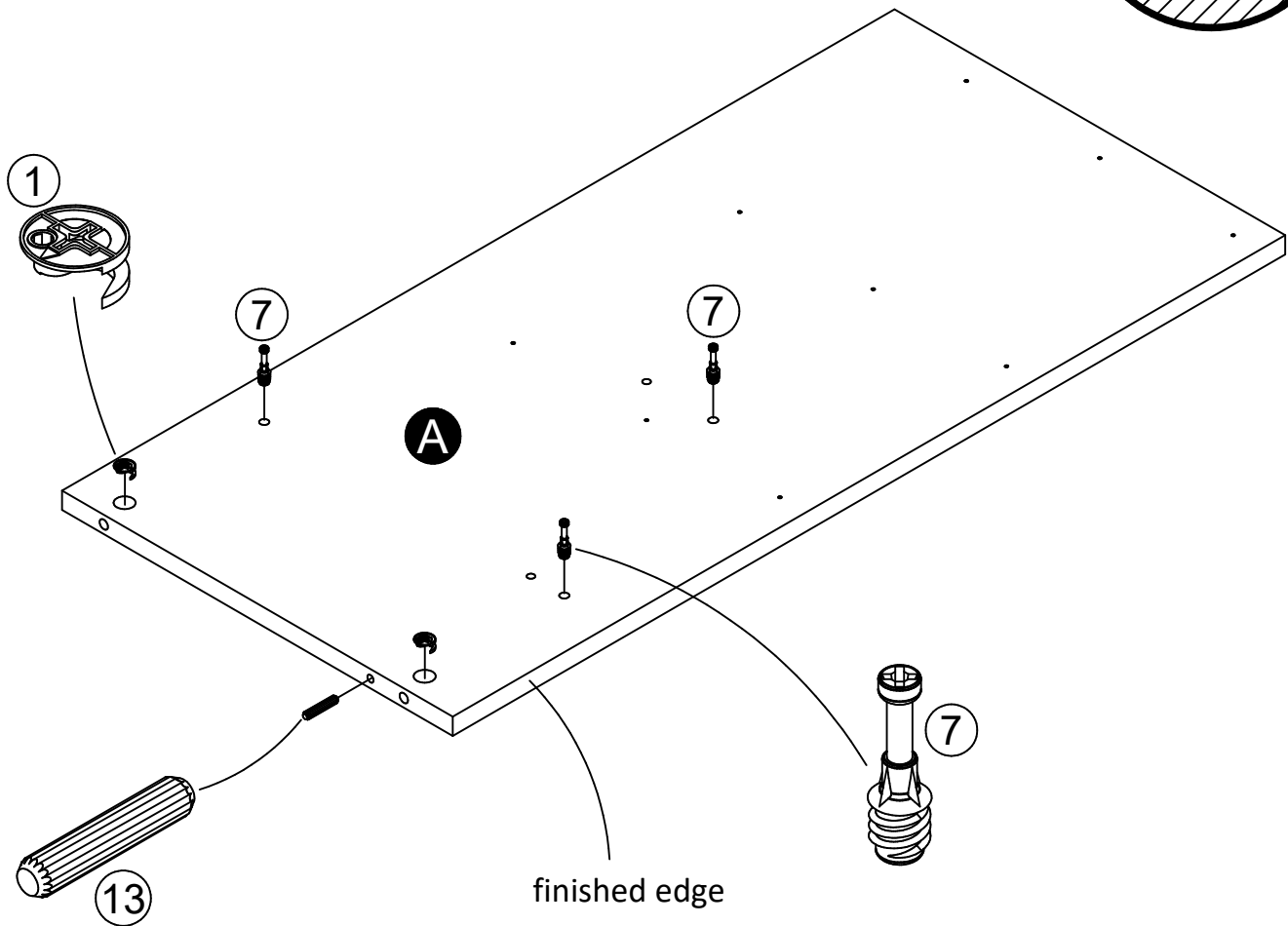
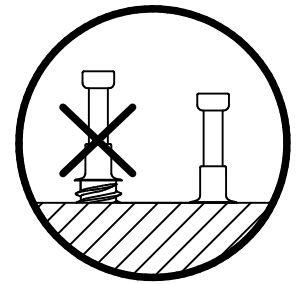
(x3)  
#A22610



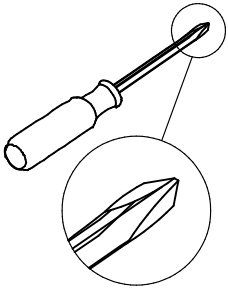
(x1)  
#A21660



Proper orientation of CAM LOCK



# STEP 2



10



(x9)  
#A11080

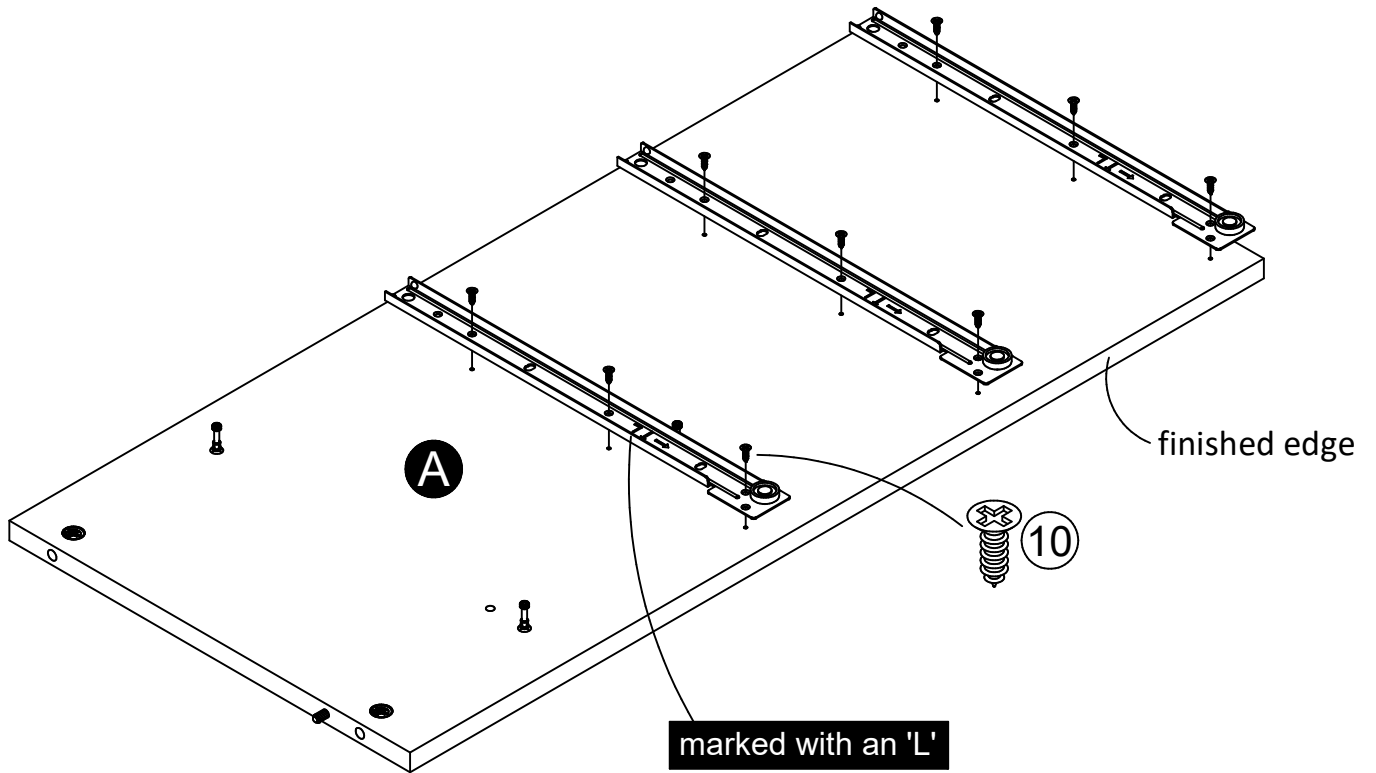
18a

Marked with a "L"

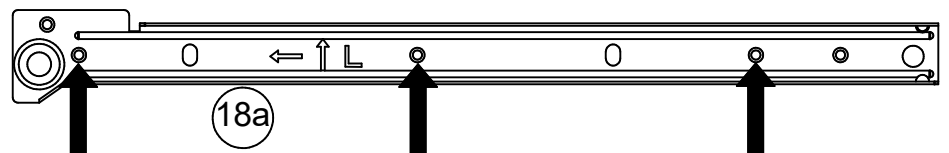


Left Cabinet Member

(x3)  
#A56770



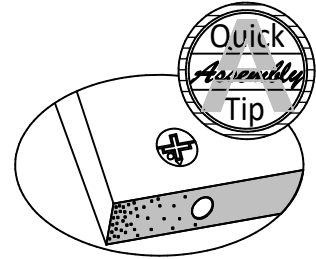
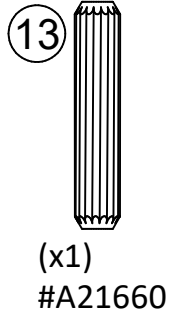
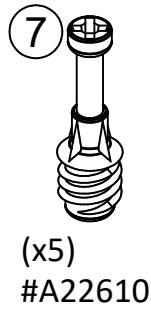
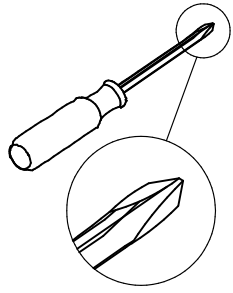
Screw Position / Posición del tornillo / Position de la vis



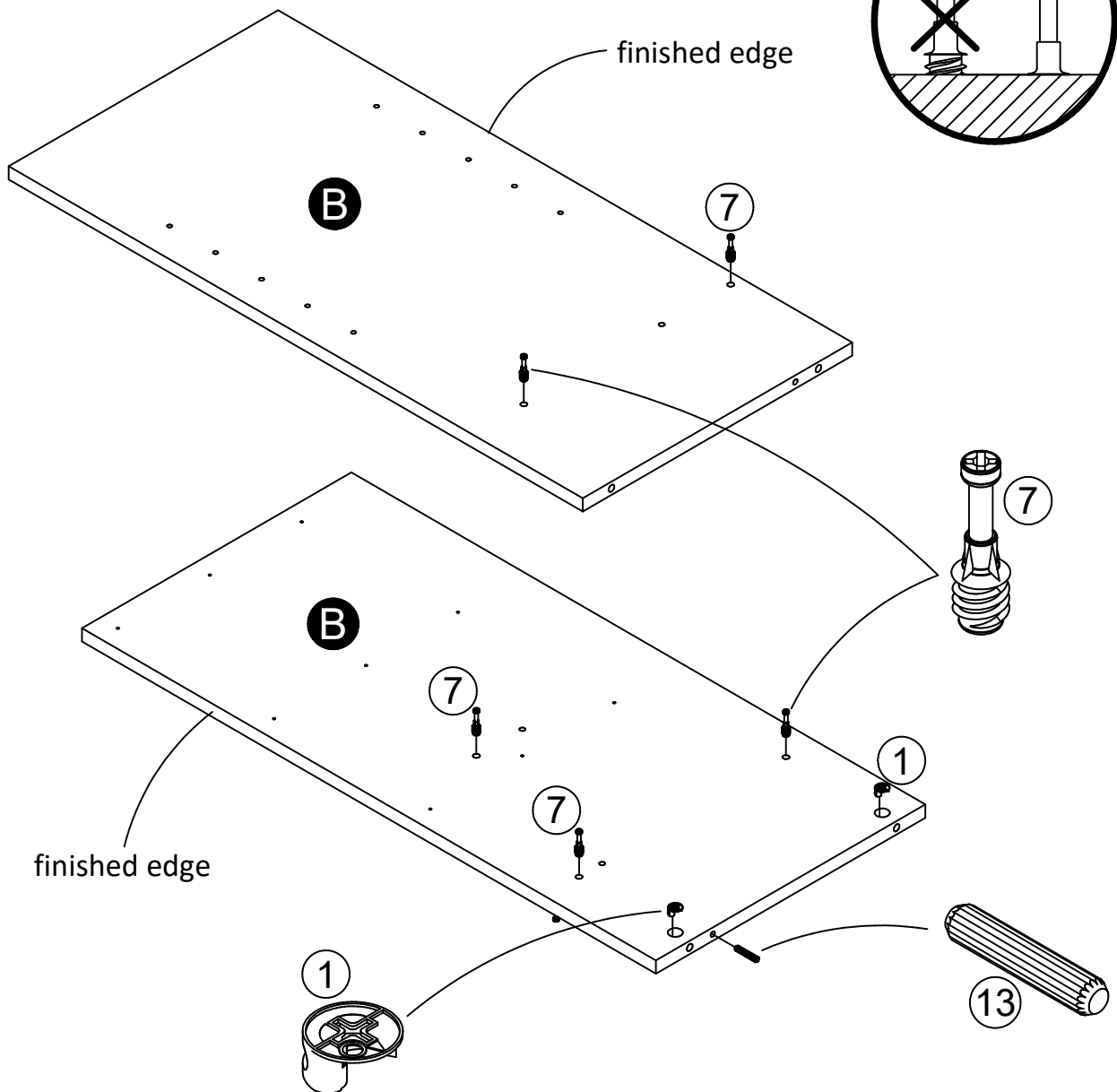
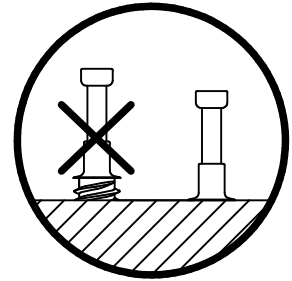
Note that the slide sets come bundled together. Each bundle will make one drawer. You will need to open all 3 bundles to complete this step. See page 6 of these instructions for clarification of what is in a bundle.



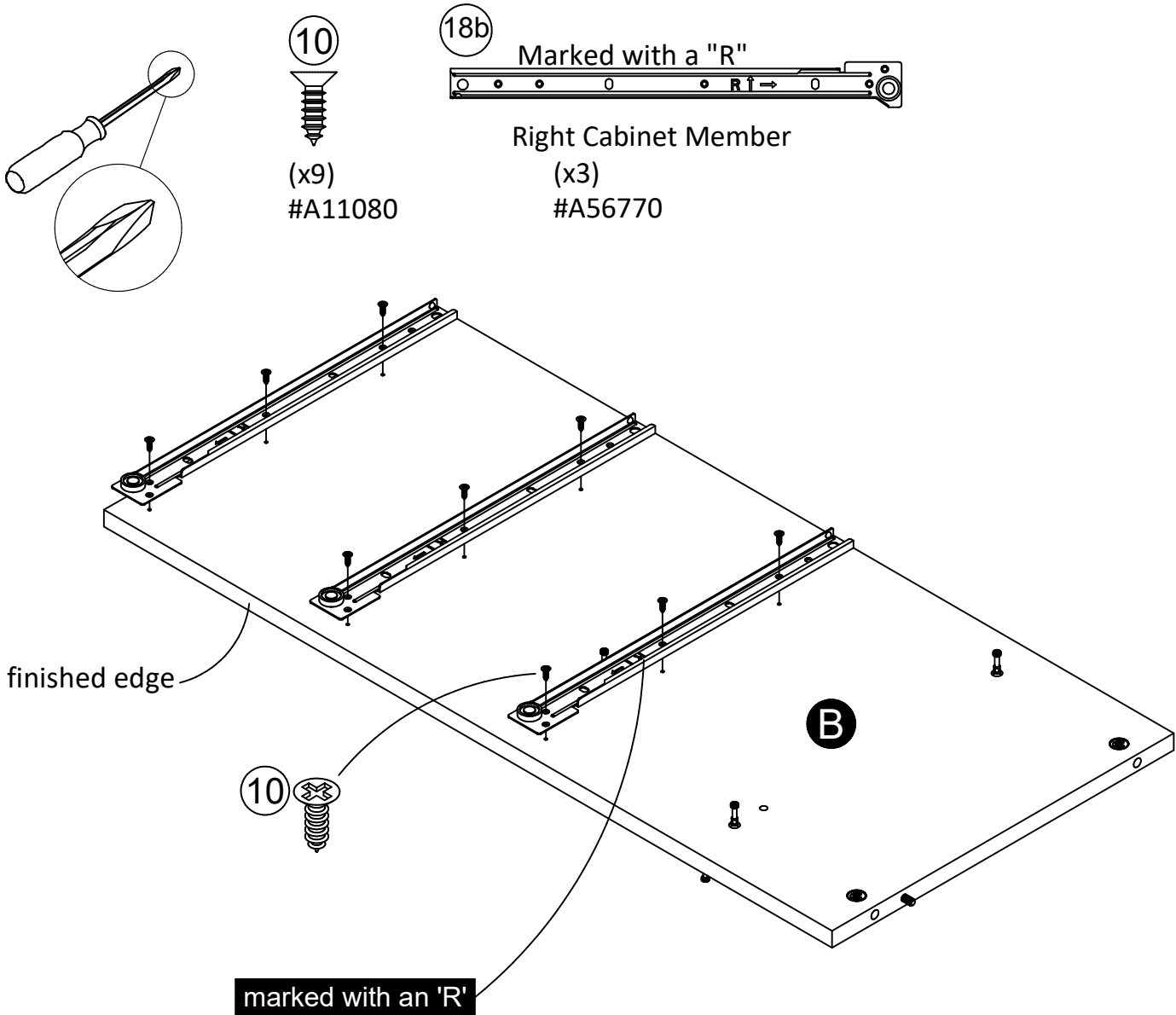
## STEP 3



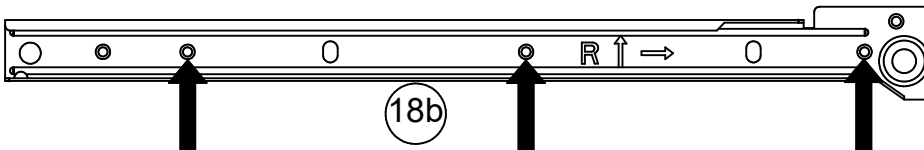
Proper orientation of CAM LOCK



# STEP 4

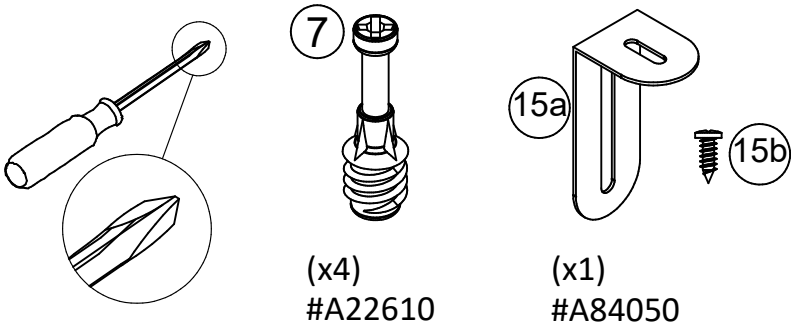


Screw Position / Posición del tornillo / Position de la vis

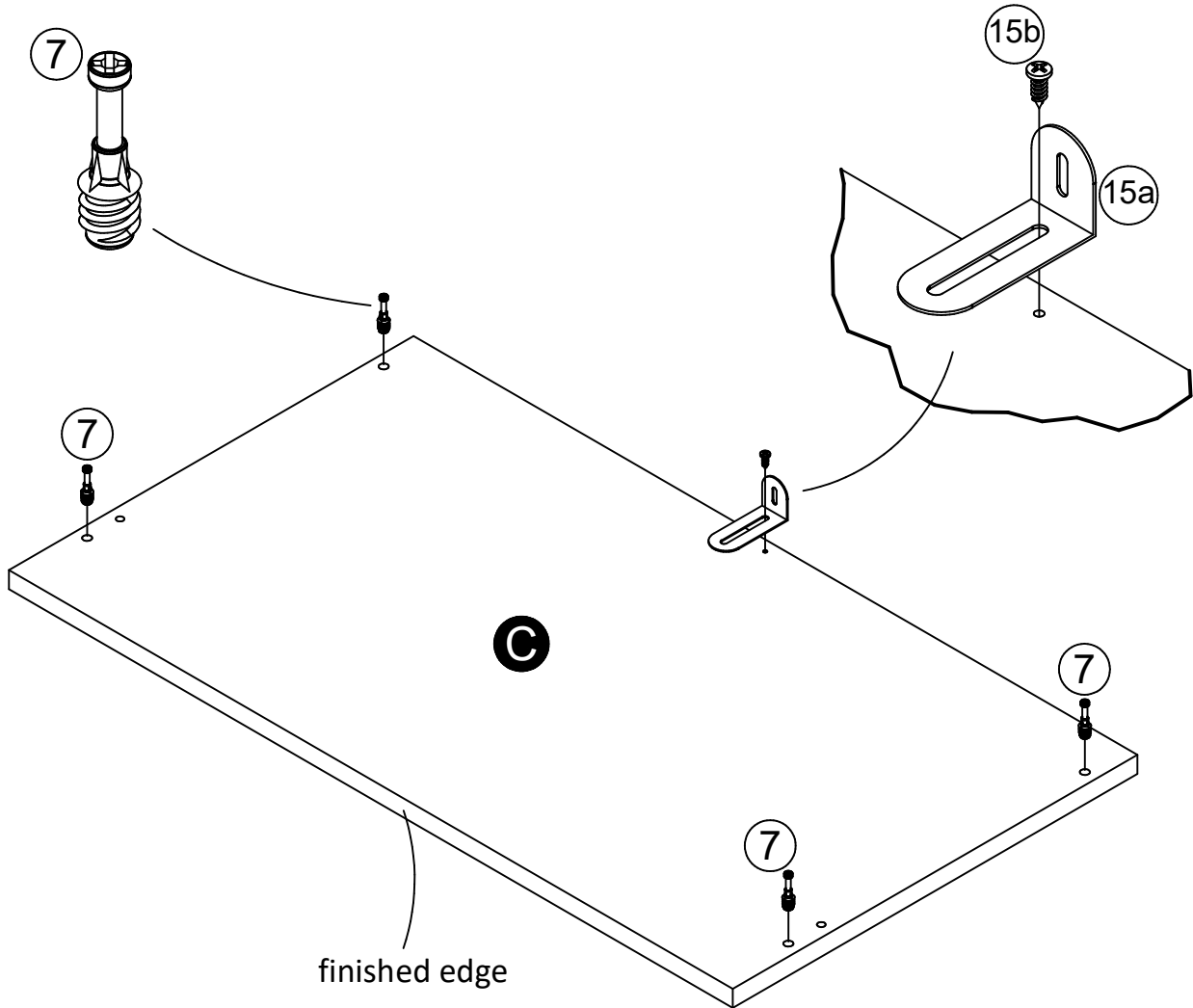


Note that the slide sets come bundled together. Each bundle will make one drawer. You will need to open all 3 bundles to complete this step. See page 6 of these instructions for clarification of what is in a bundle.

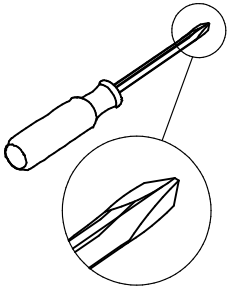
# STEP 5



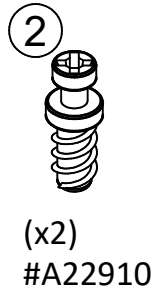
Do not fully tighten this screw.



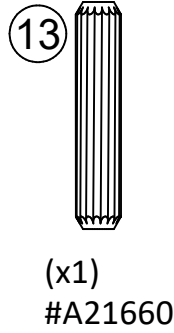
# STEP 6



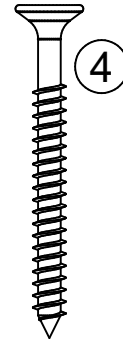
(x2)  
#A22620



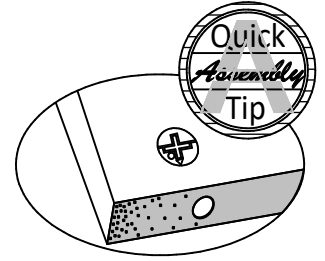
(x2)  
#A22910



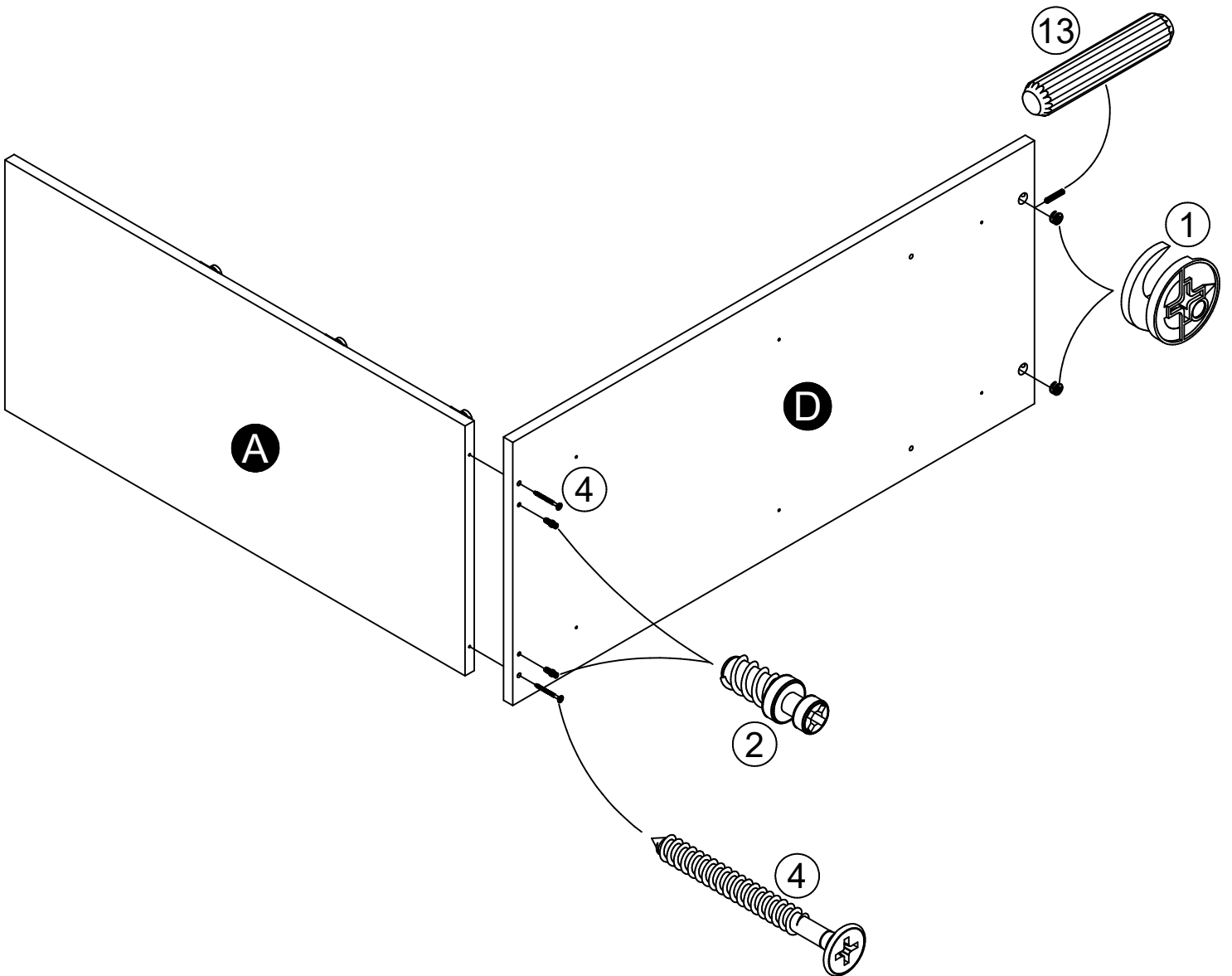
(x1)  
#A21660



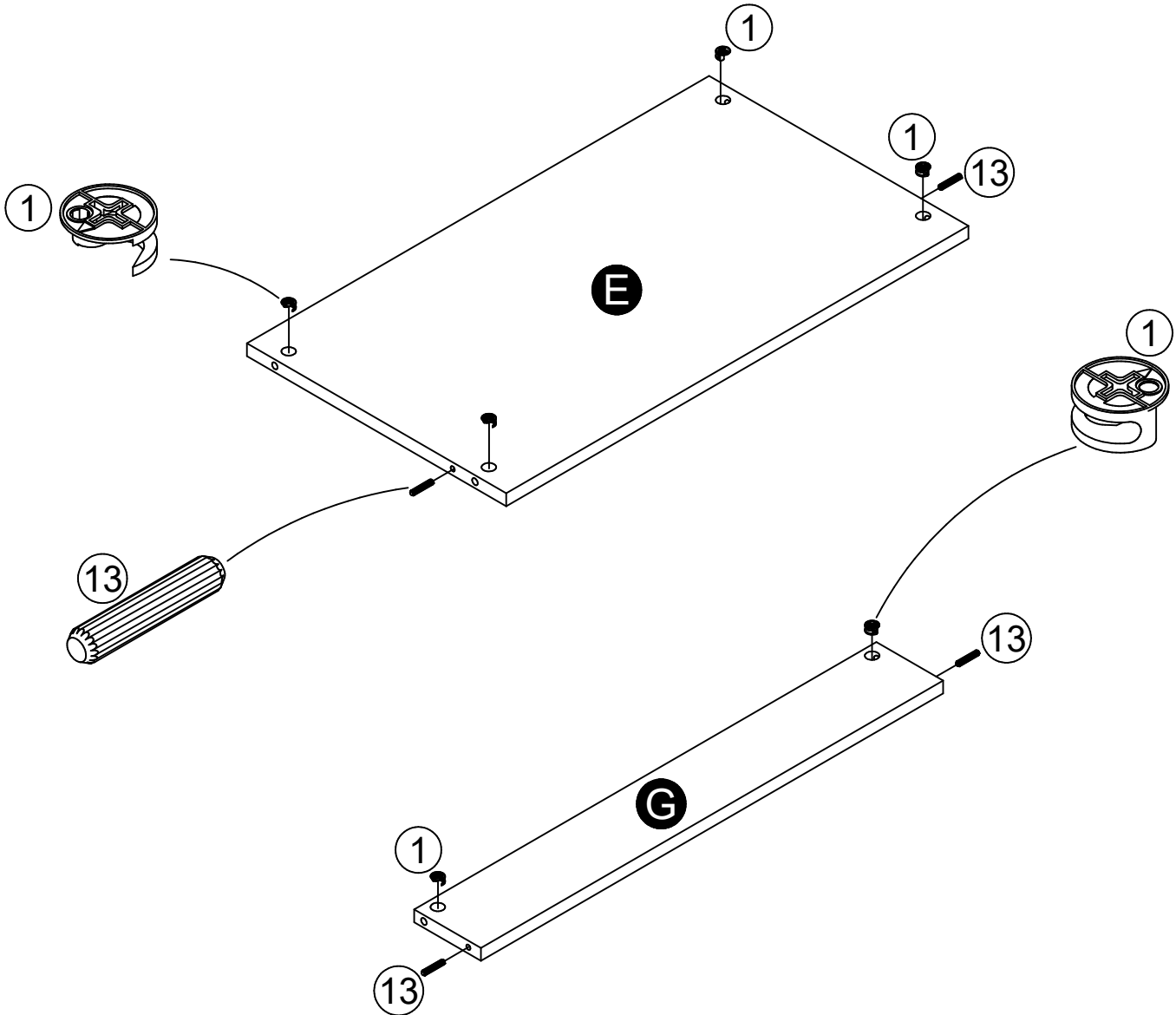
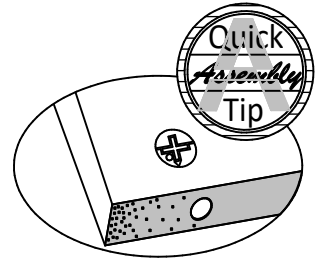
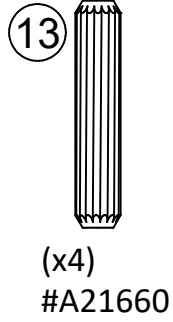
(x2)  
#A13410



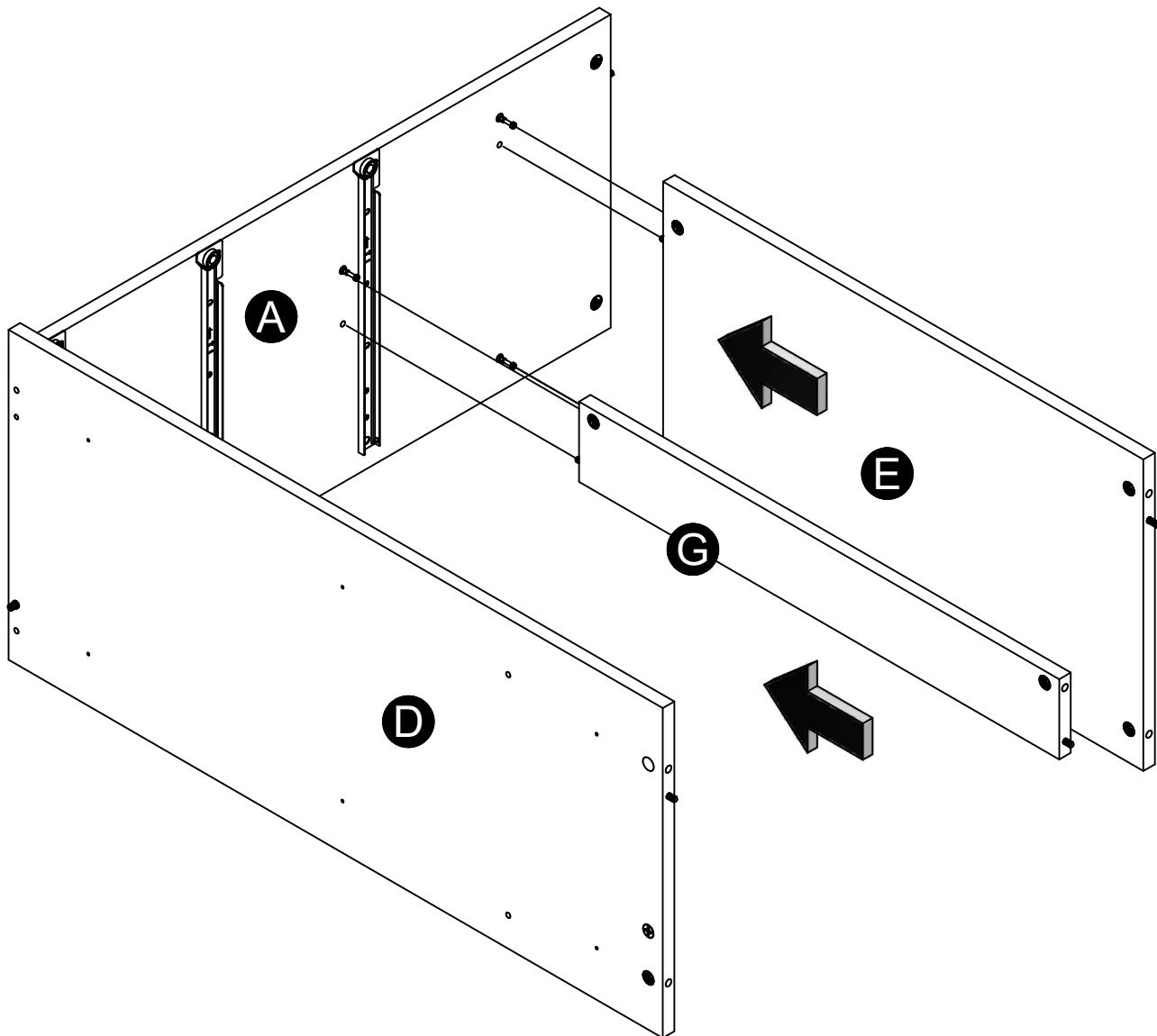
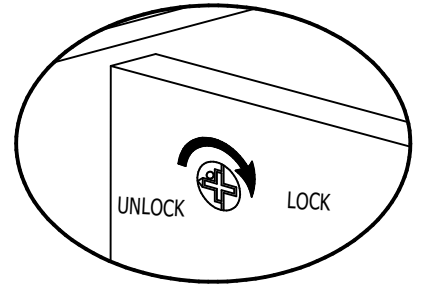
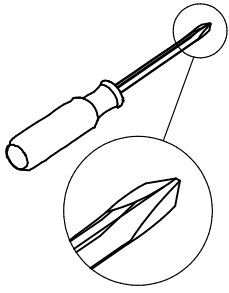
Proper orientation of CAM LOCK



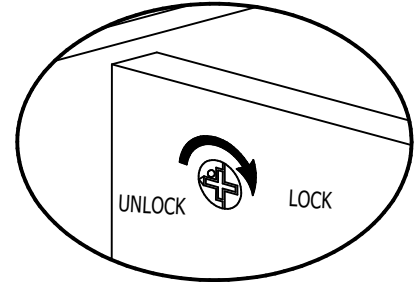
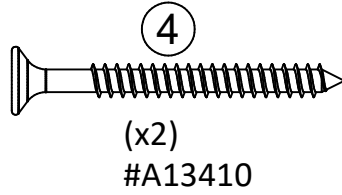
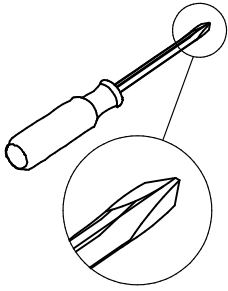
# STEP 7



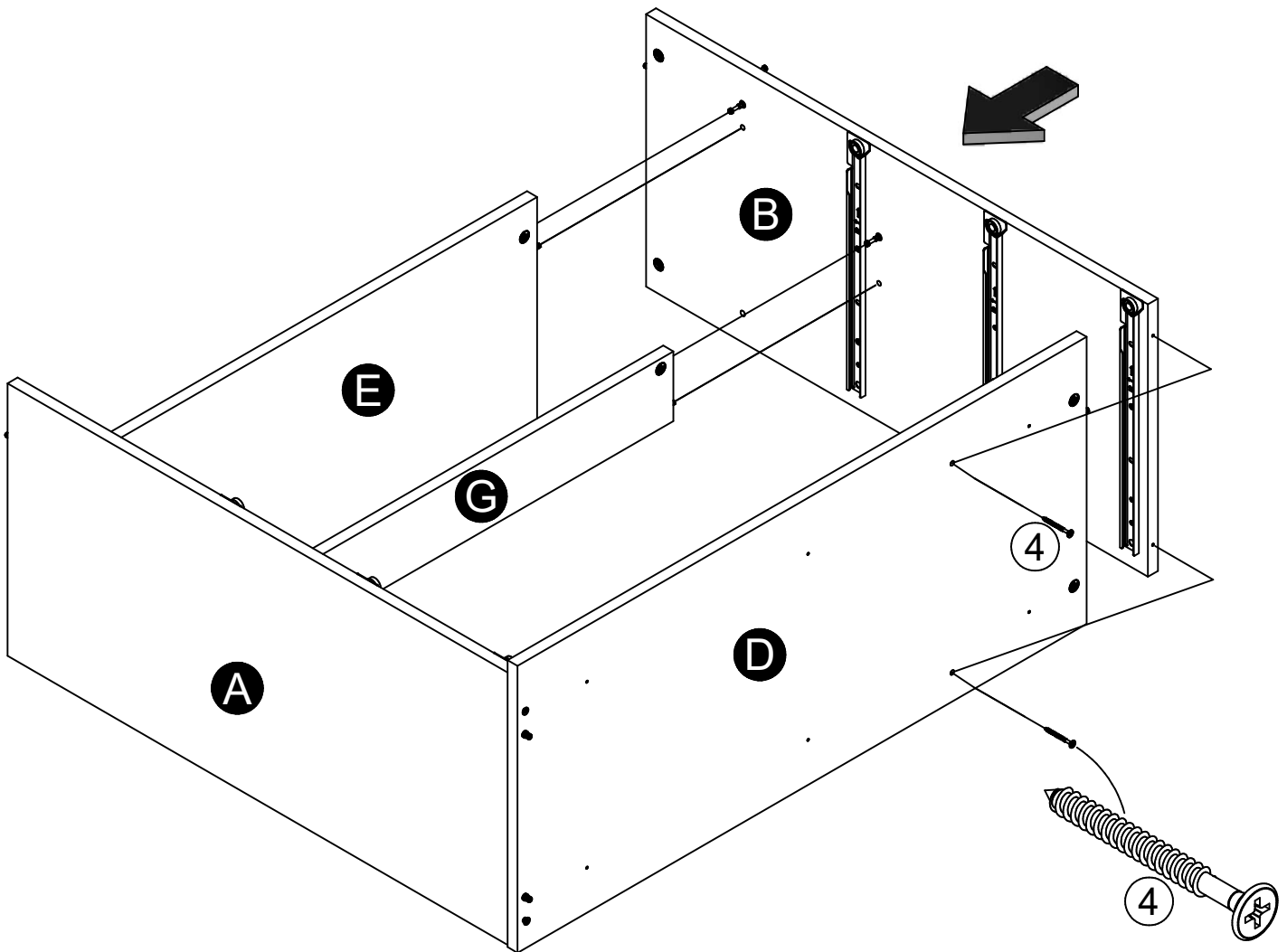
# STEP 8



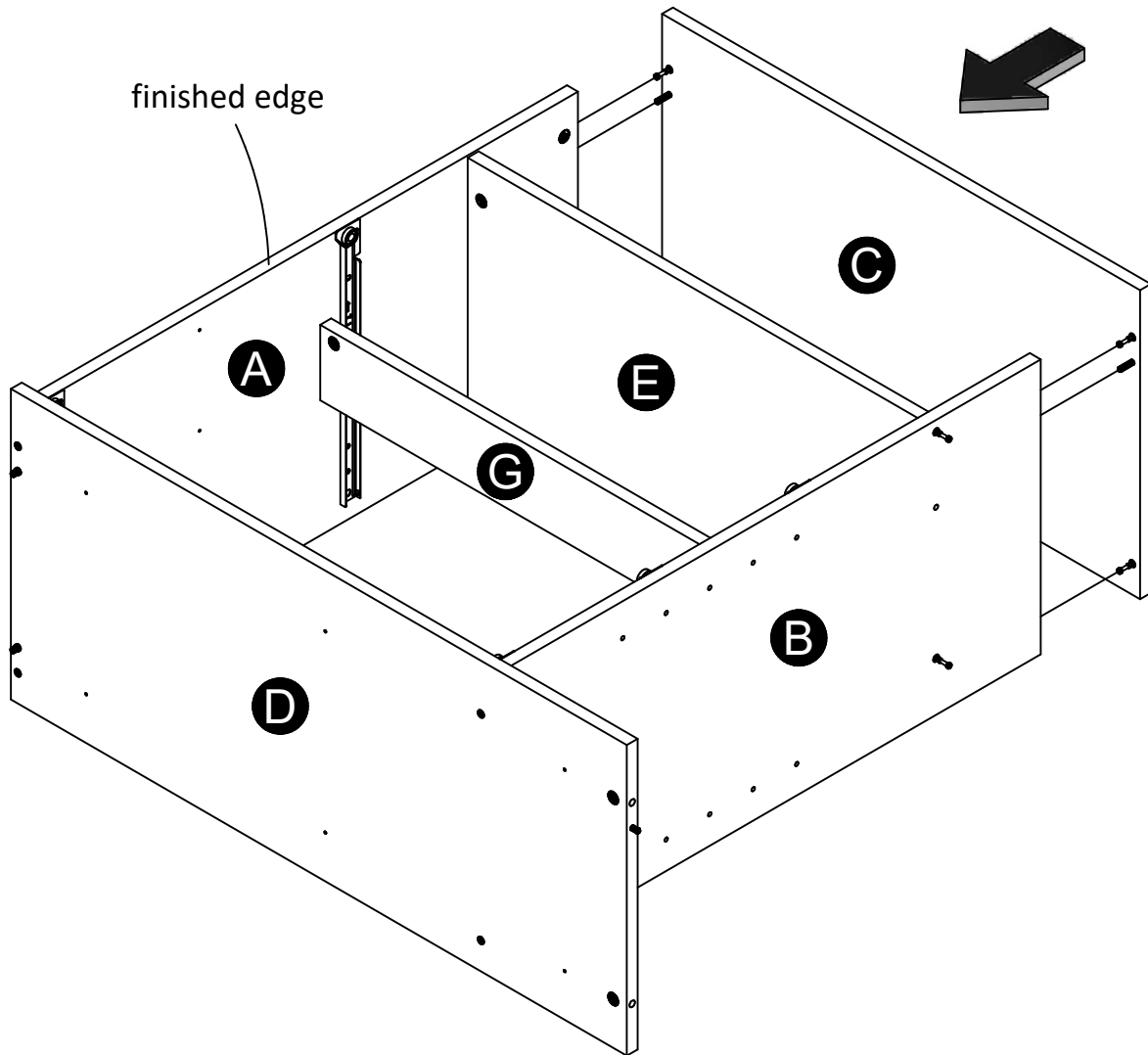
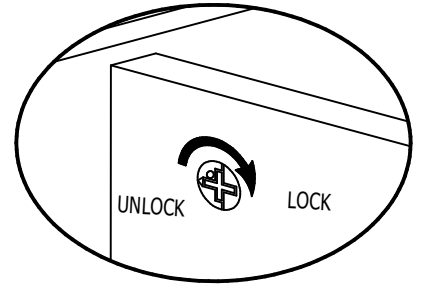
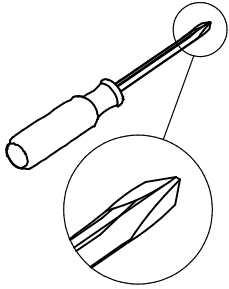
# STEP 9



Press the right panel (B) against the Stringer (G) and the Dresser Shelf (E) so the cam bolts (7) insert into the end hole of the Stringer (G) and the Dresser Shelf (E). Turn the cam locks (1) clockwise to lock in place. Attach the bottom (D) to the right panel (B) with two screws (4) as shown.

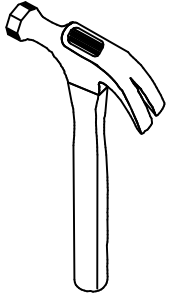


# STEP 10

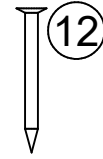




# STEP 11



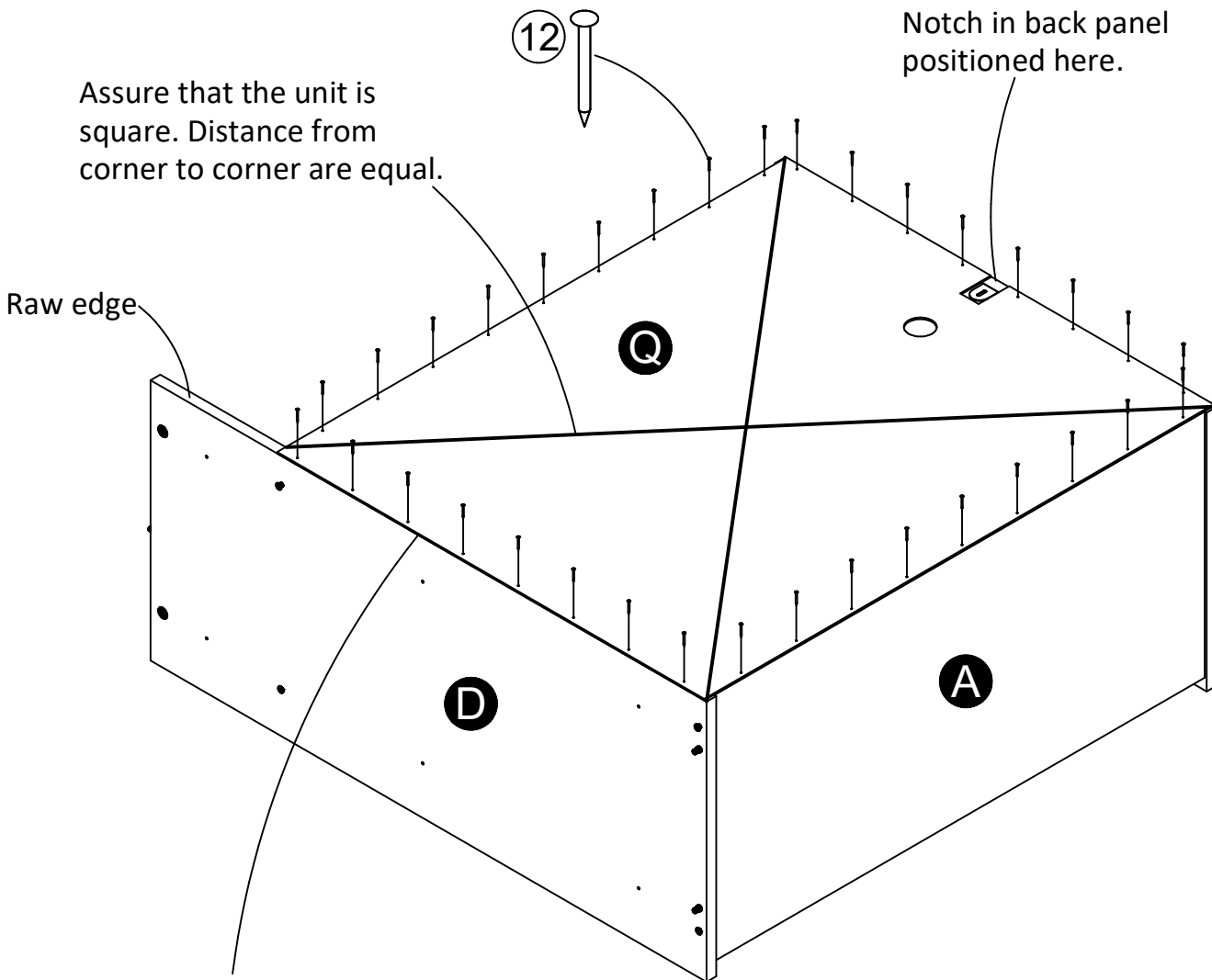
**WITH THE HELP OF ANOTHER PERSON, TURN UNIT OVER**



(x36)  
#A21110

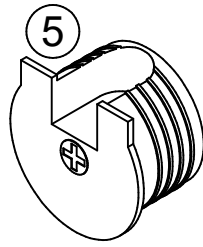
**IMPORTANT!** THE BACK PANEL IS A STRUCTURAL PART OF THIS UNIT AND MUST BE INSTALLED PROPERLY.

Position the back panel as shown. Flush the bottom edge of the back panel with the bottom edge of the bottom (D). Align squarely and nail (12) straight into back edges as shown.

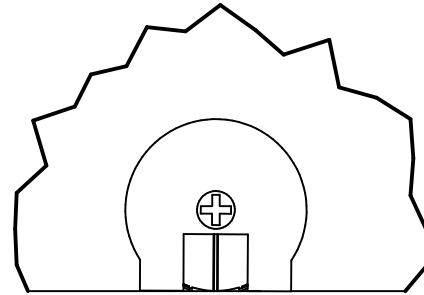


Flush edge of back panel with edge of bottom.

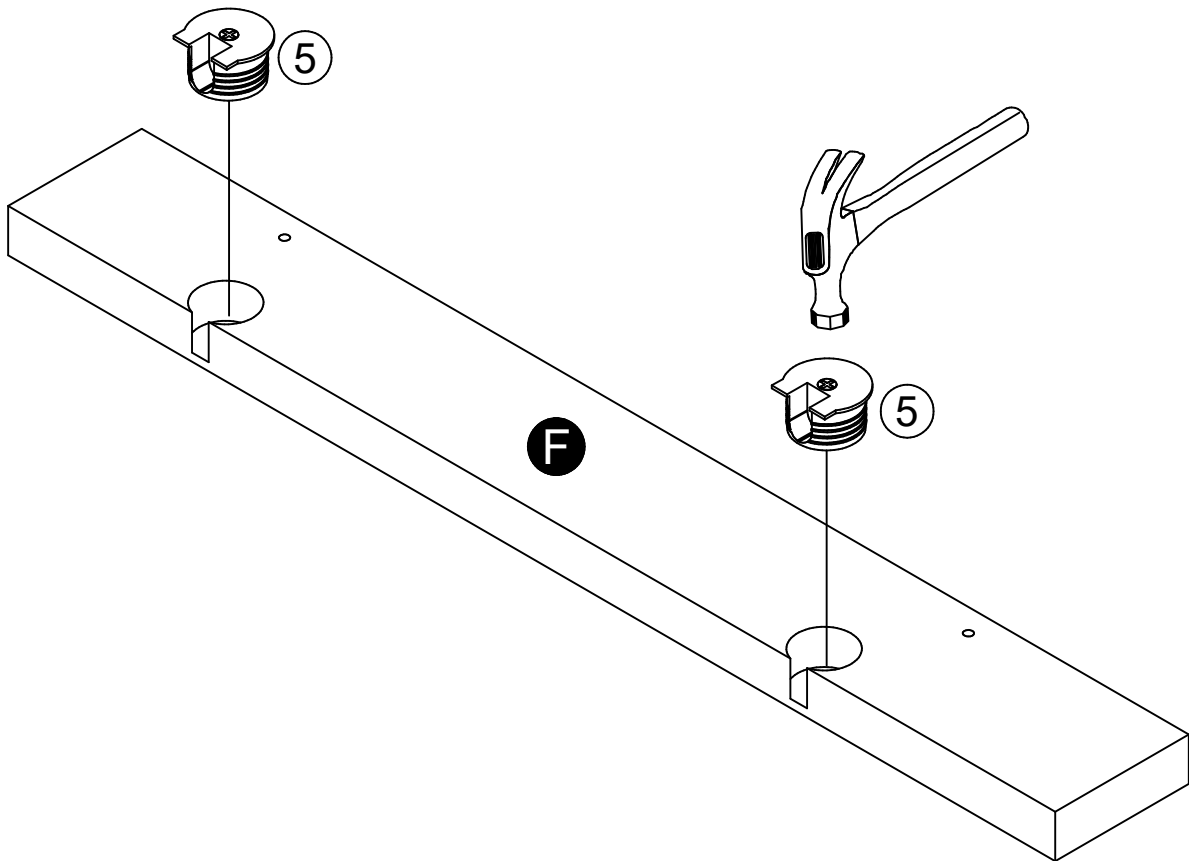
# STEP 12



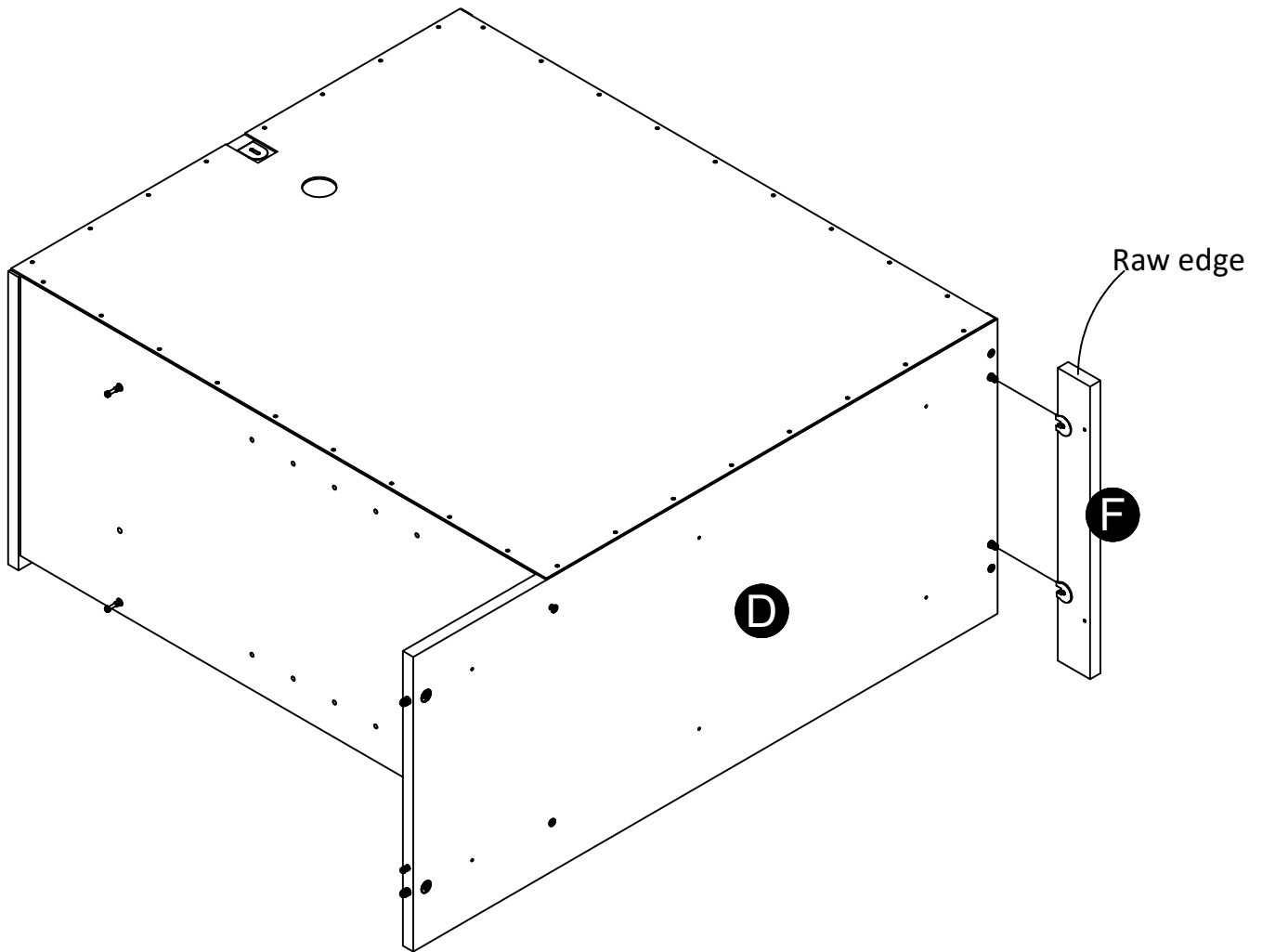
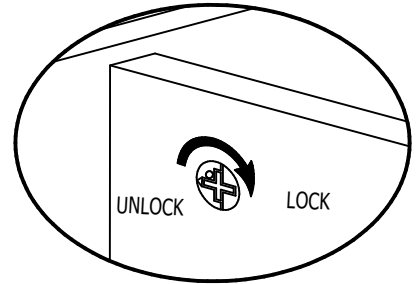
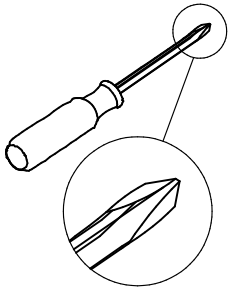
(x2)  
#A22920



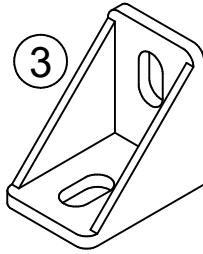
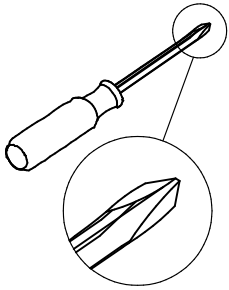
You will need to tap the connector (5) with a hammer to fully insert. Be sure the connector is positioned as shown before pushing into hole.



# STEP 13



## STEP 14

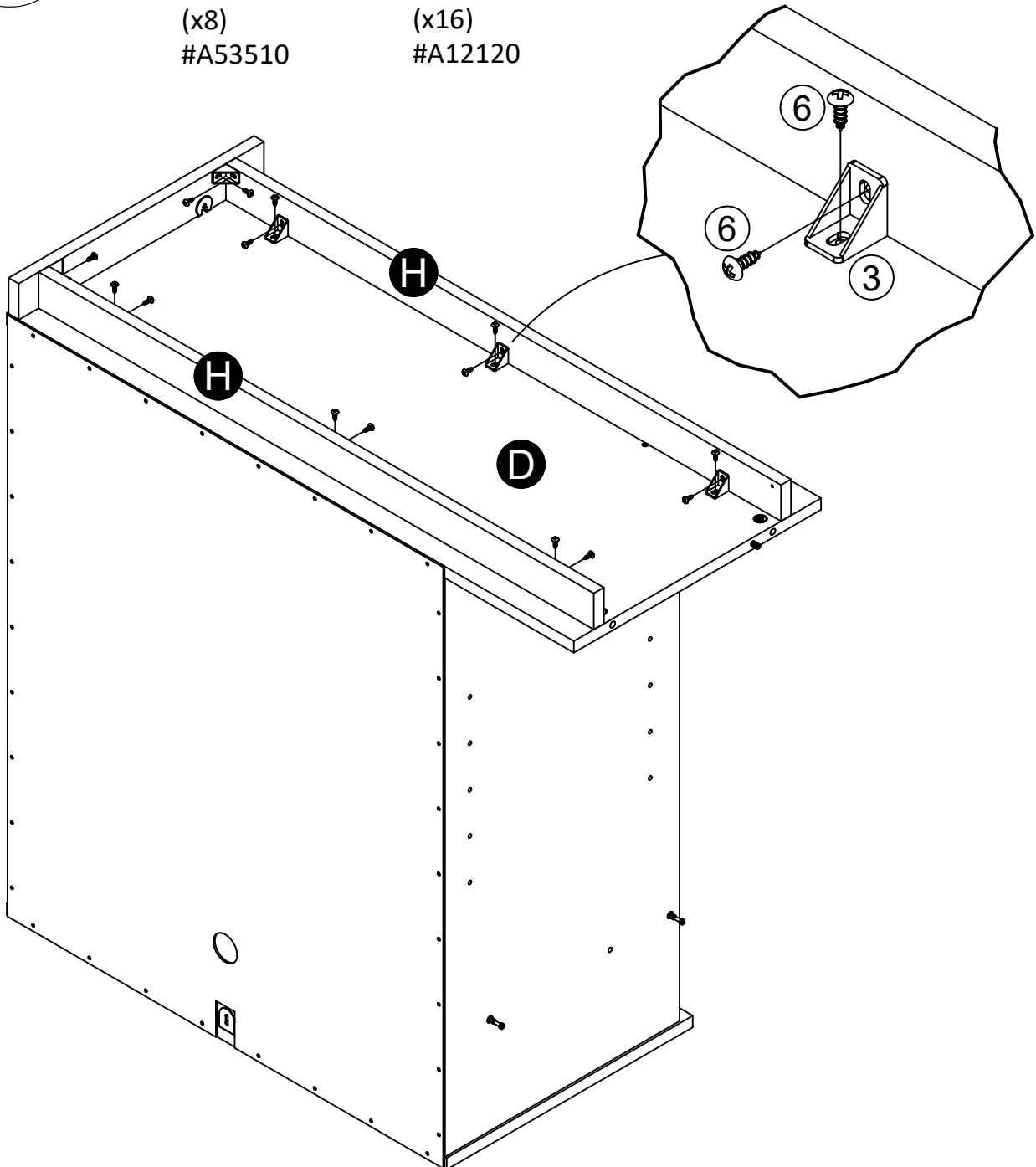


(x8)  
#A53510

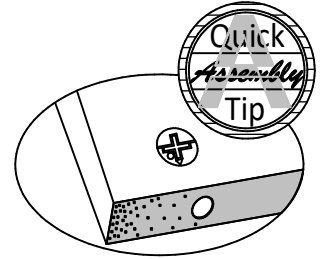
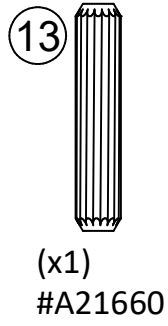
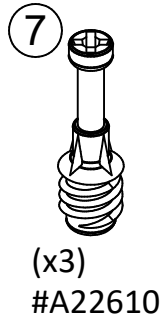
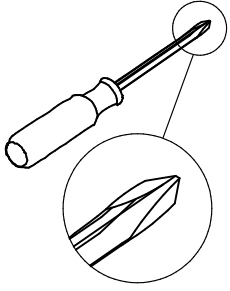


(x16)  
#A12120

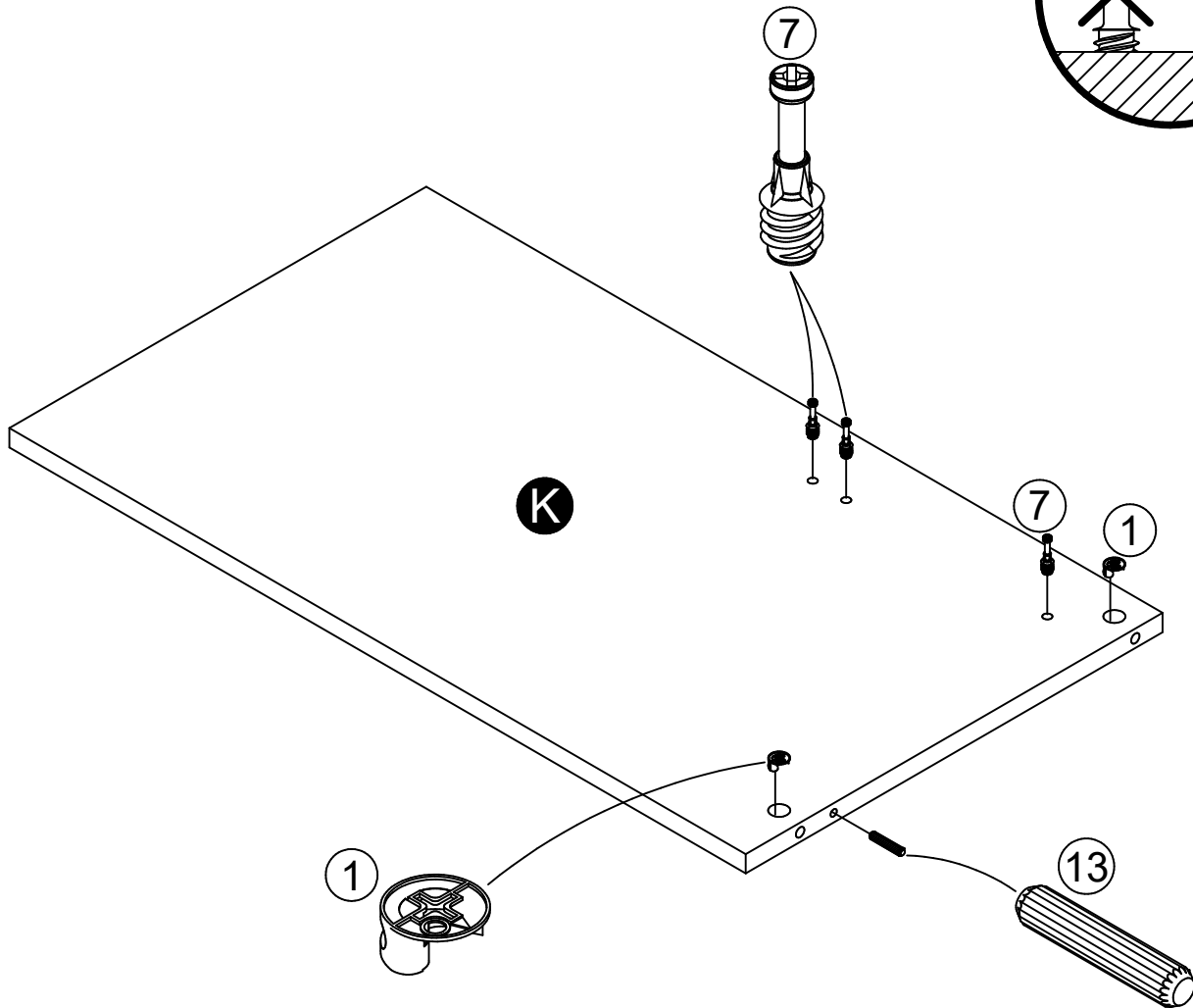
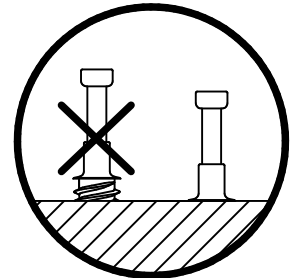
WITH THE HELP OF ANOTHER PERSON,  
TURN UNIT ON TOP SIDE (C)



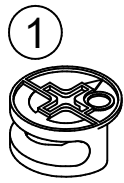
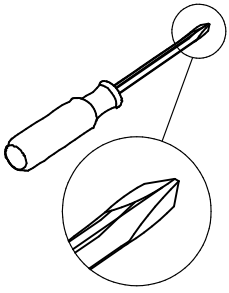
# STEP 15



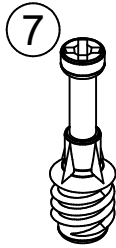
Proper orientation of CAM LOCK



# STEP 16



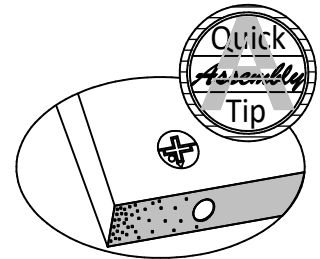
(x2)  
#A22620



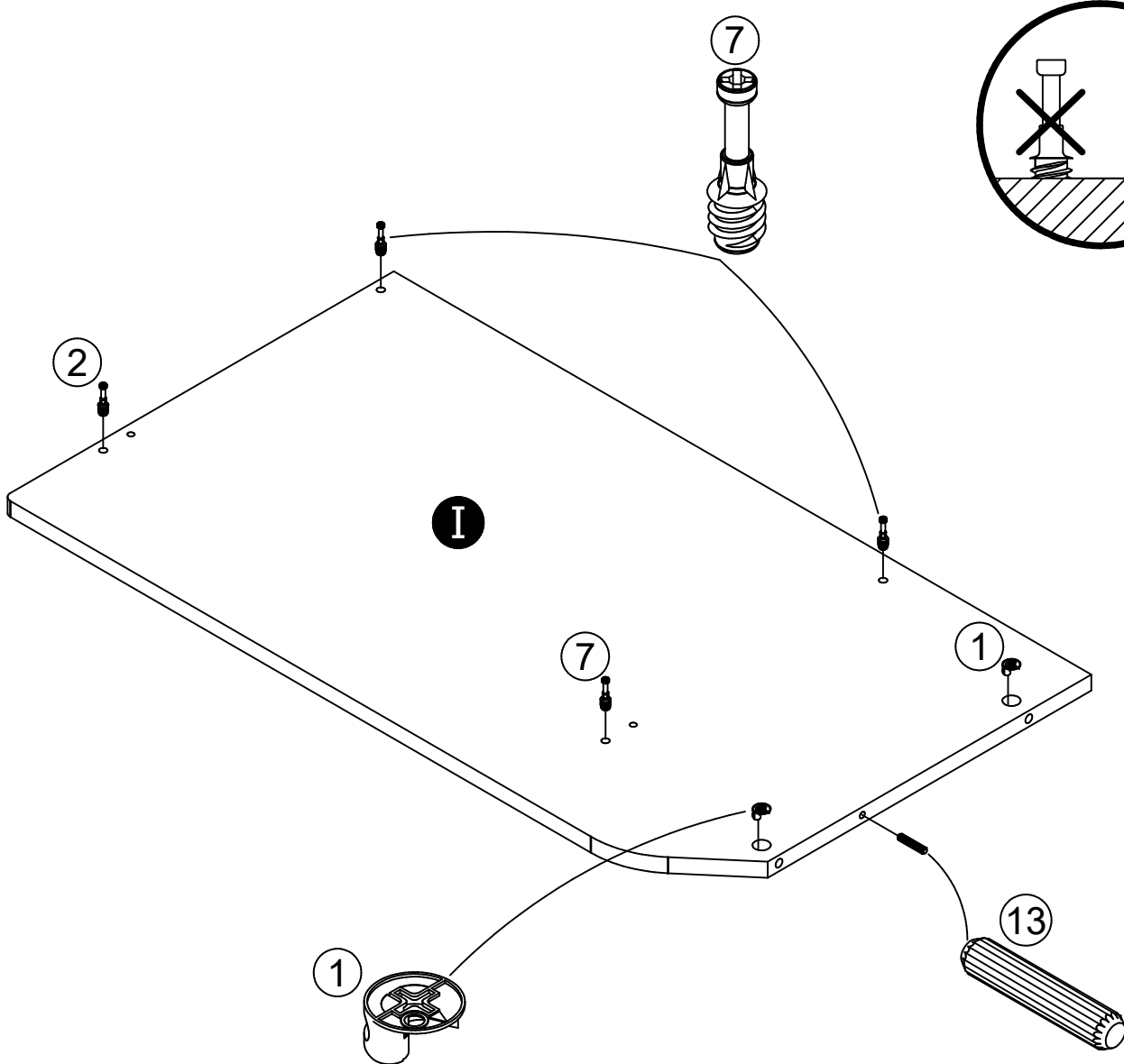
(x4)  
#A22610



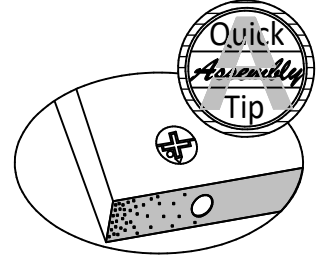
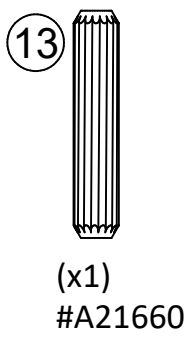
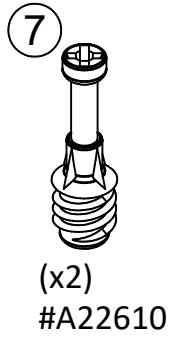
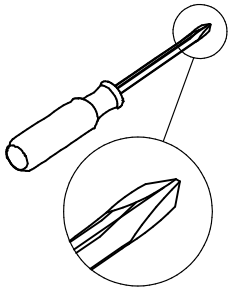
(x1)  
#A21660



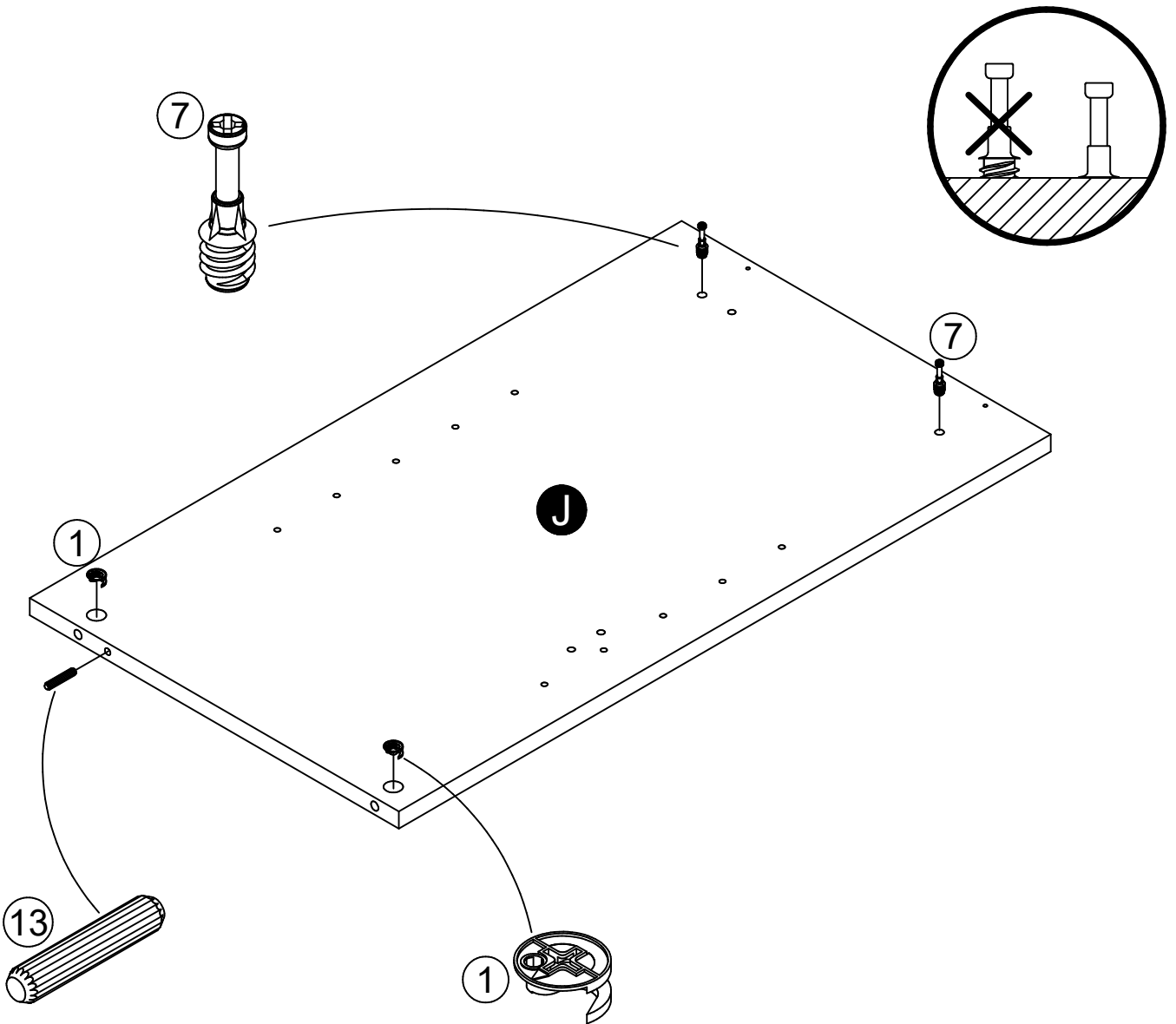
Proper orientation of CAM LOCK



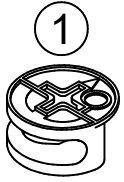
# STEP 17



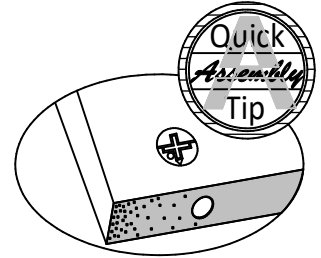
Proper orientation of CAM LOCK



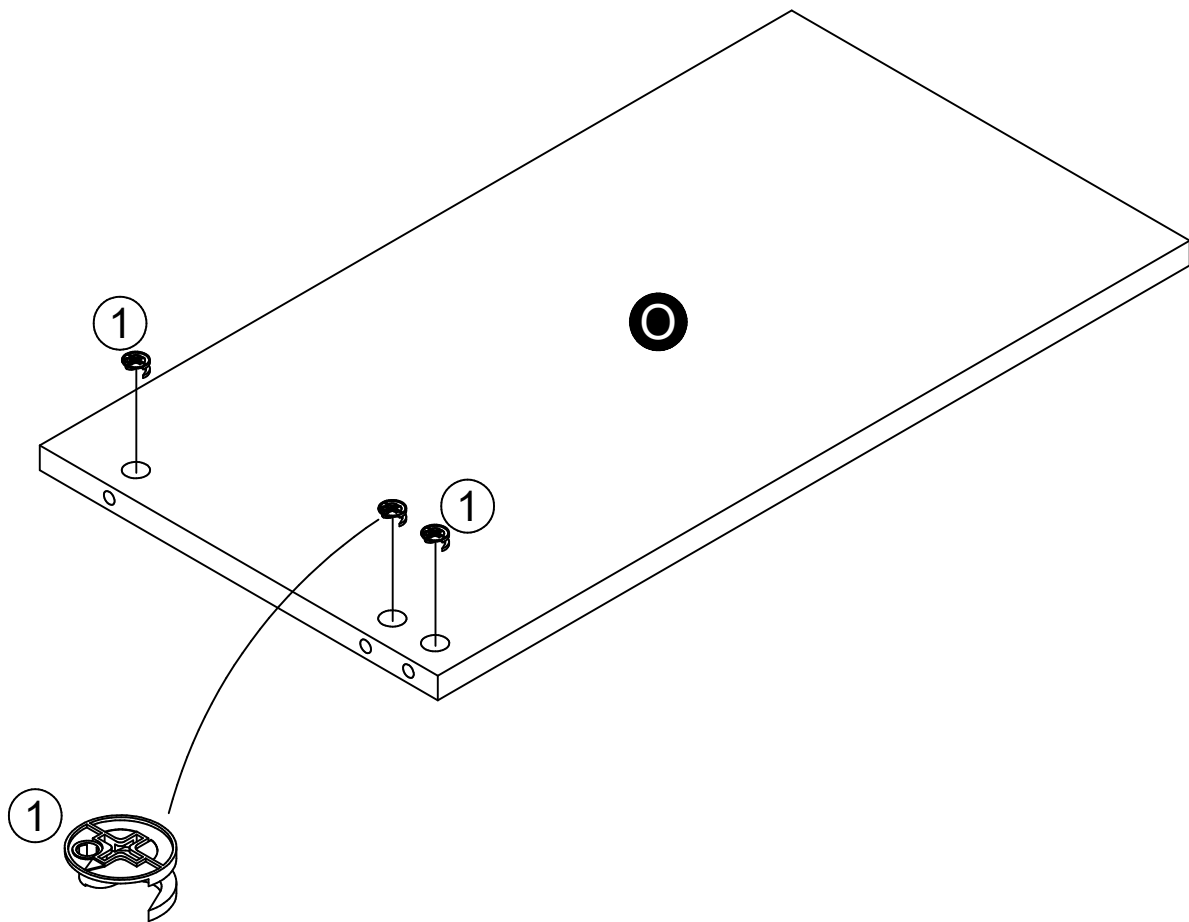
# STEP 18



(x3)  
#A22620

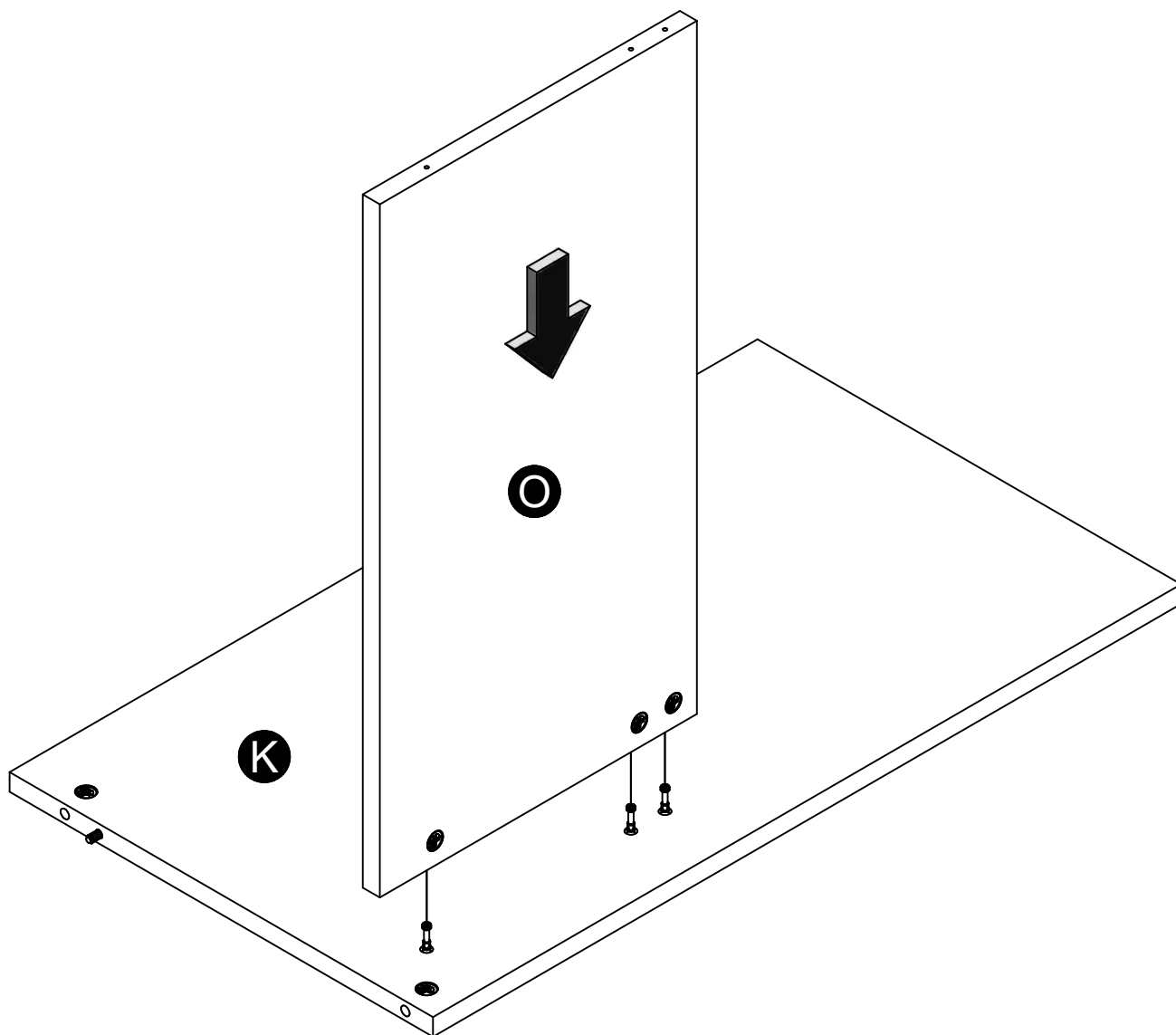
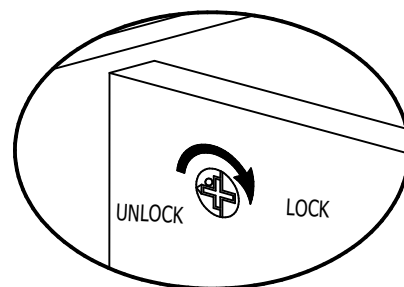
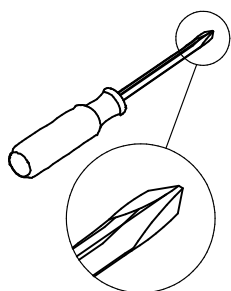


Proper orientation of CAM LOCK

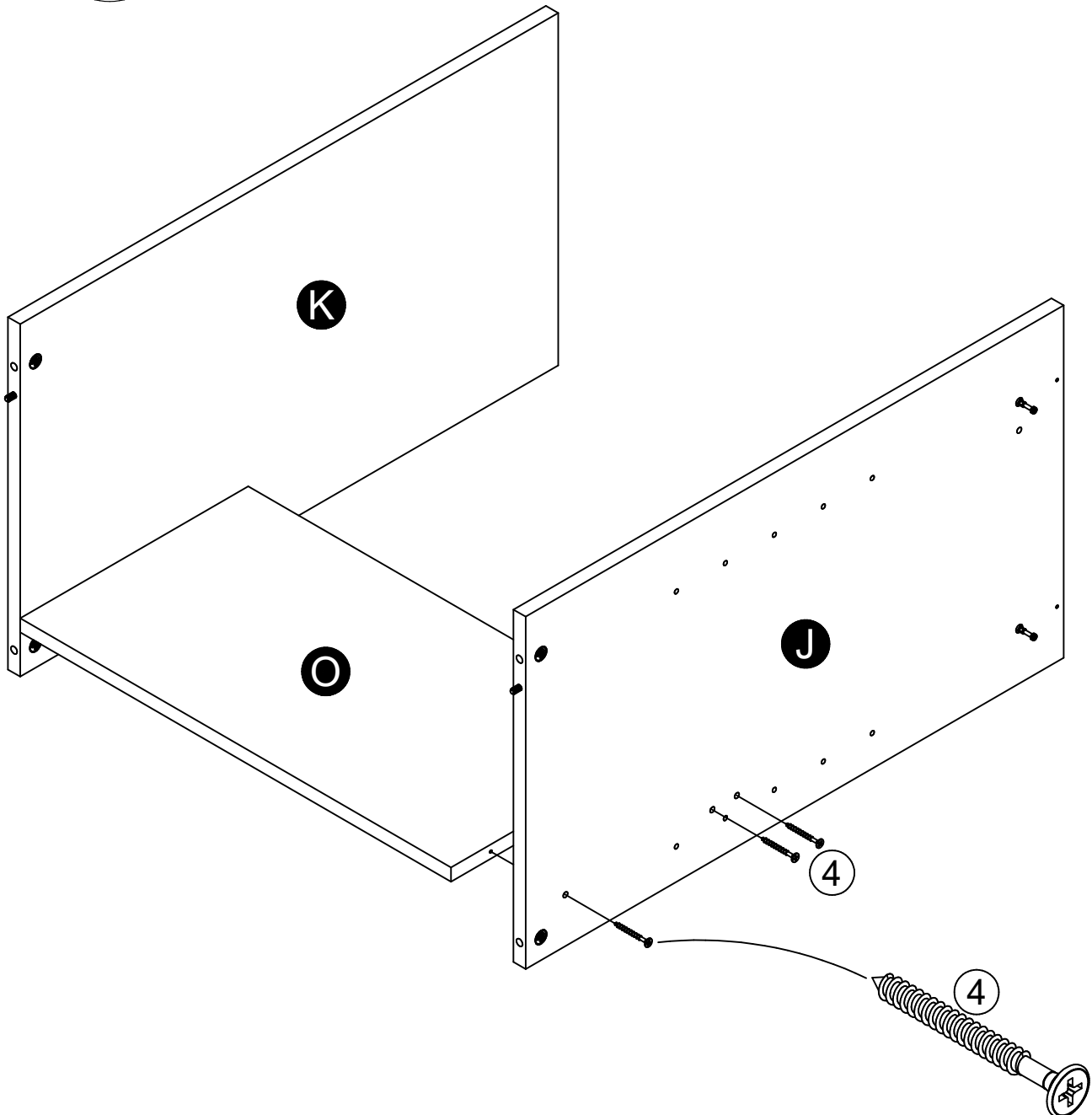
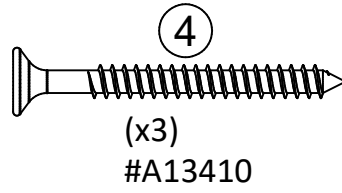
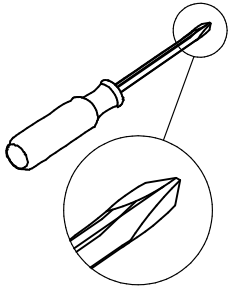




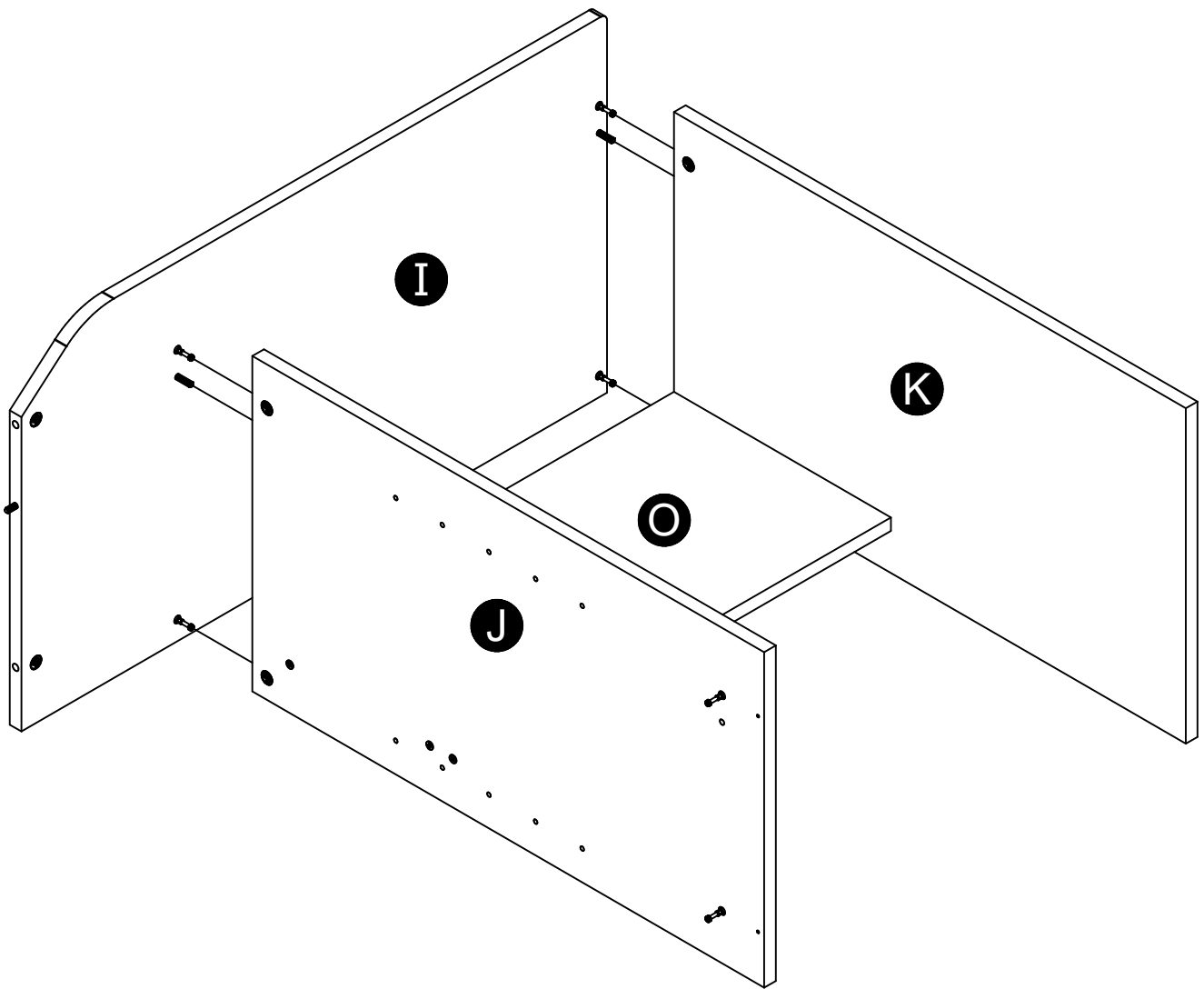
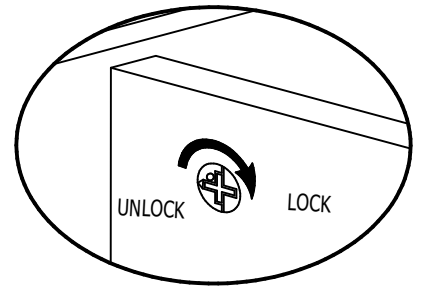
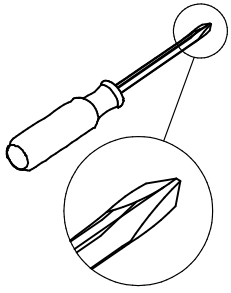
# STEP 19



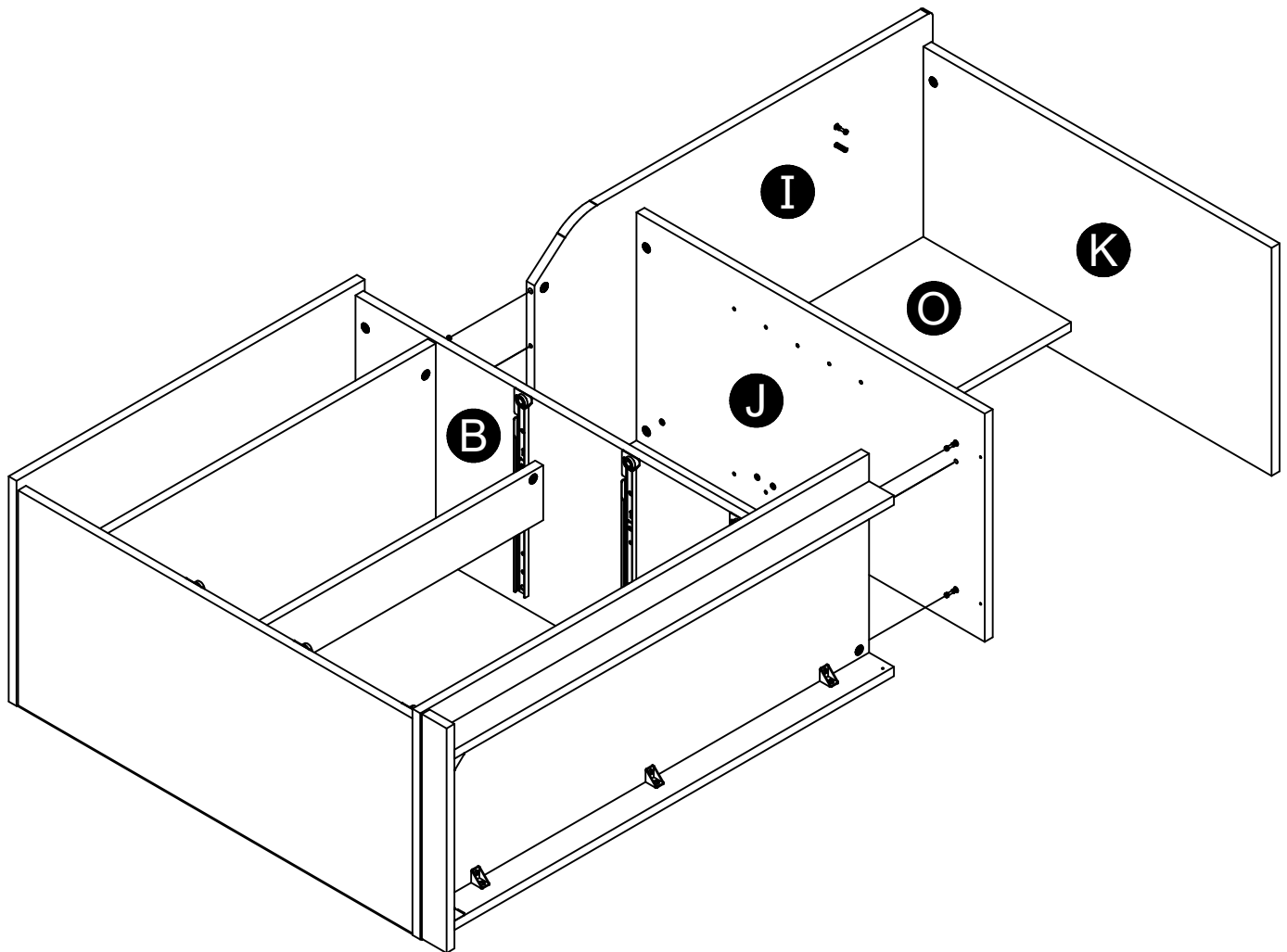
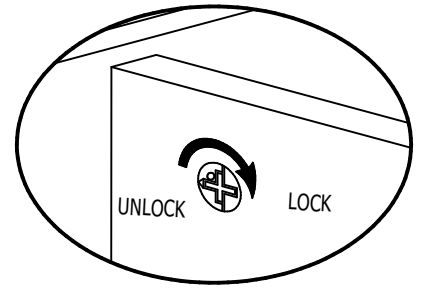
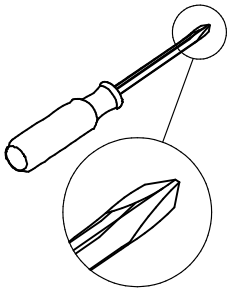
## STEP 20



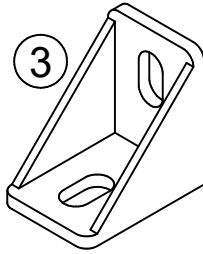
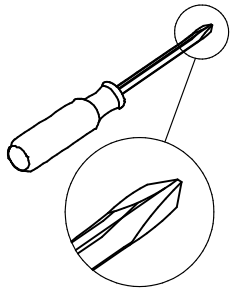
# STEP 21



# STEP 22



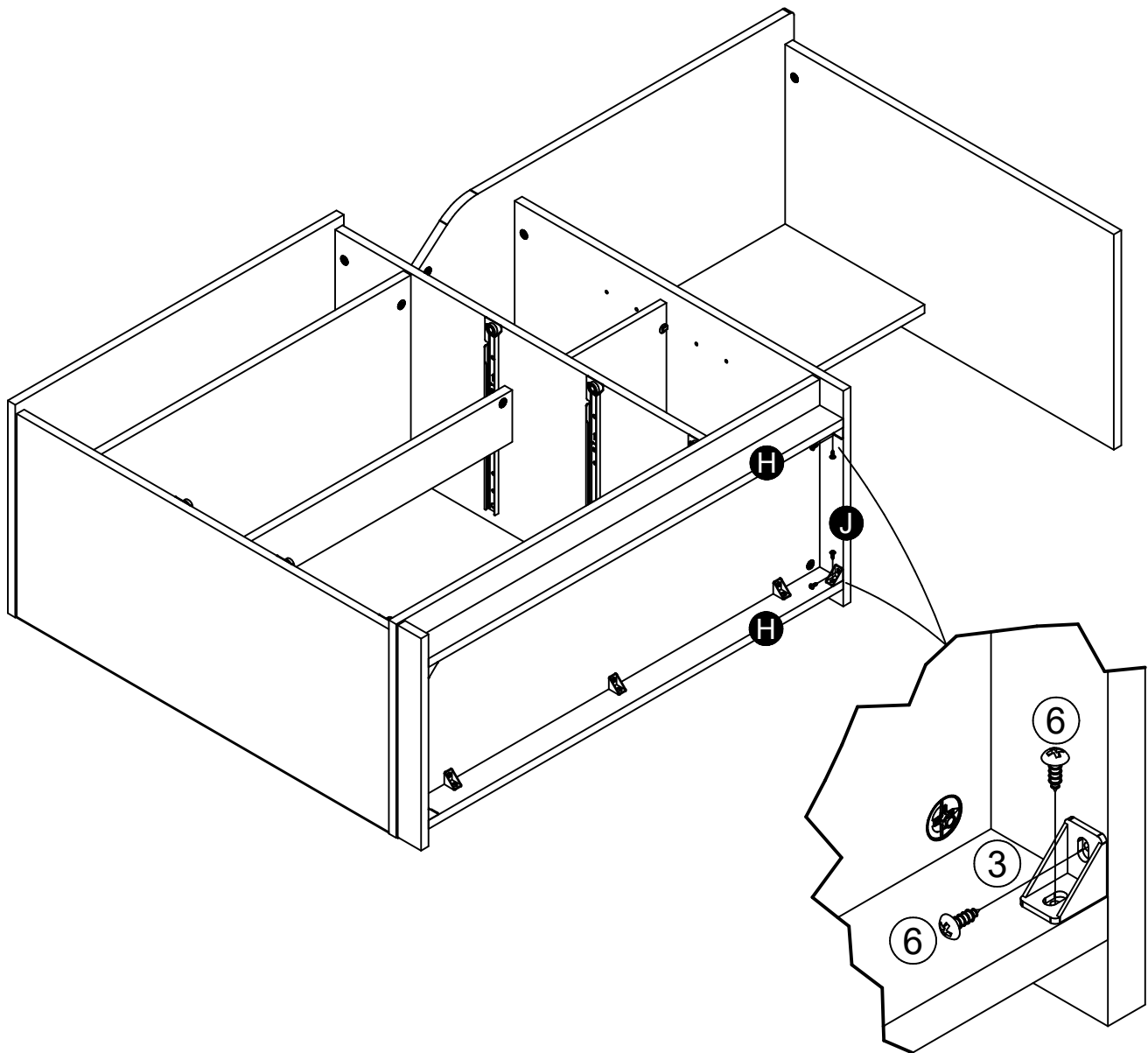
# STEP 23



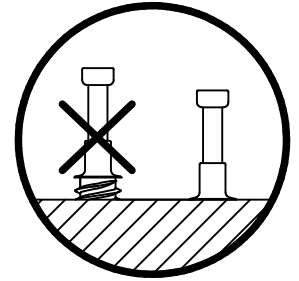
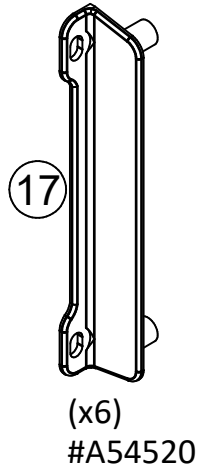
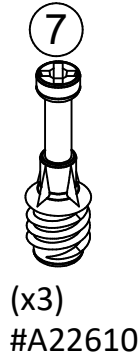
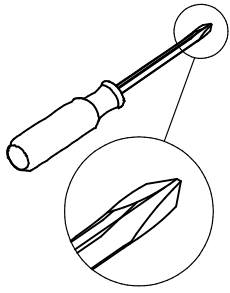
(x2)  
#A53510



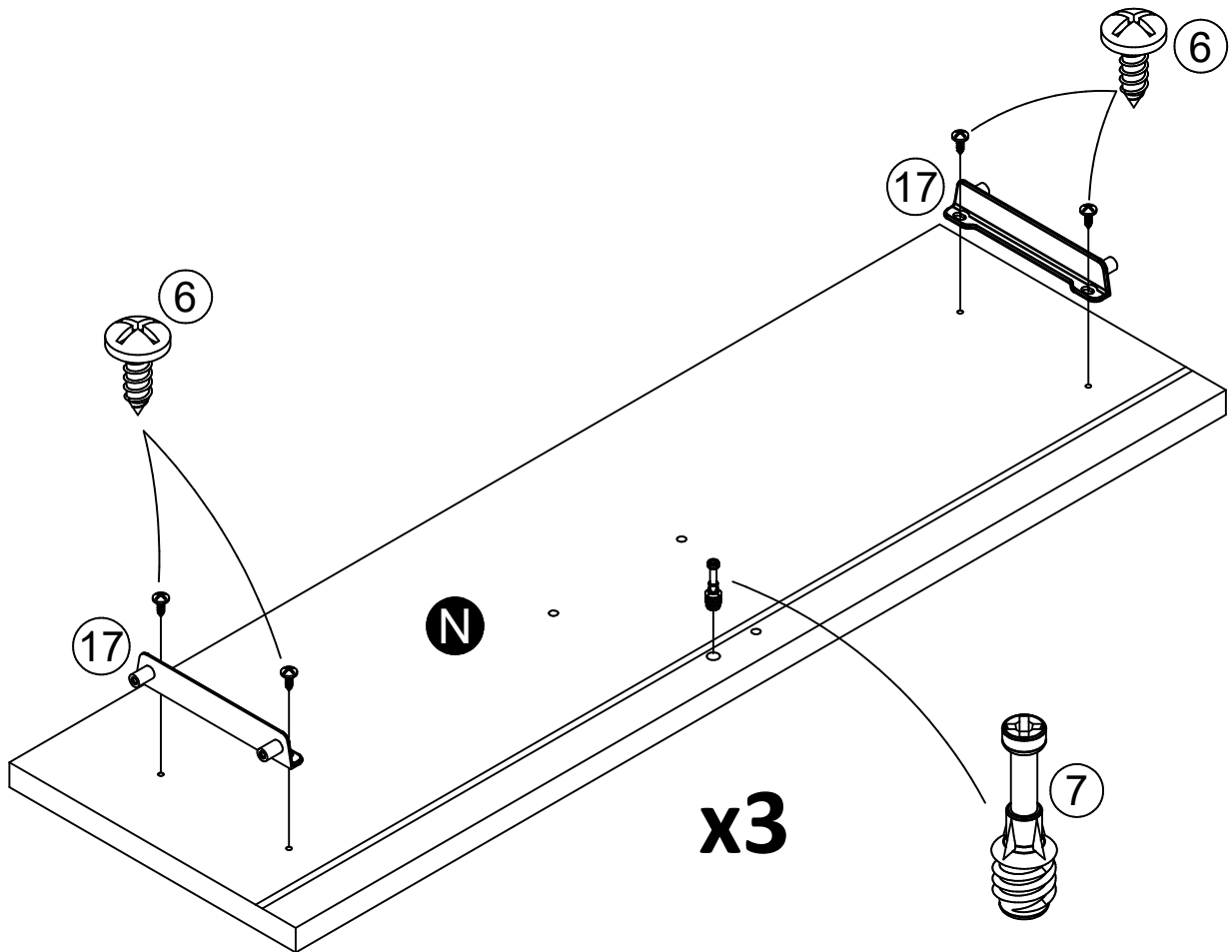
(x4)  
#A12120



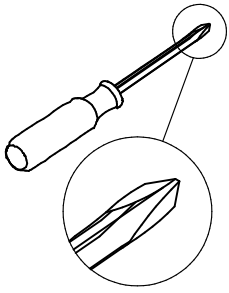
# STEP 24



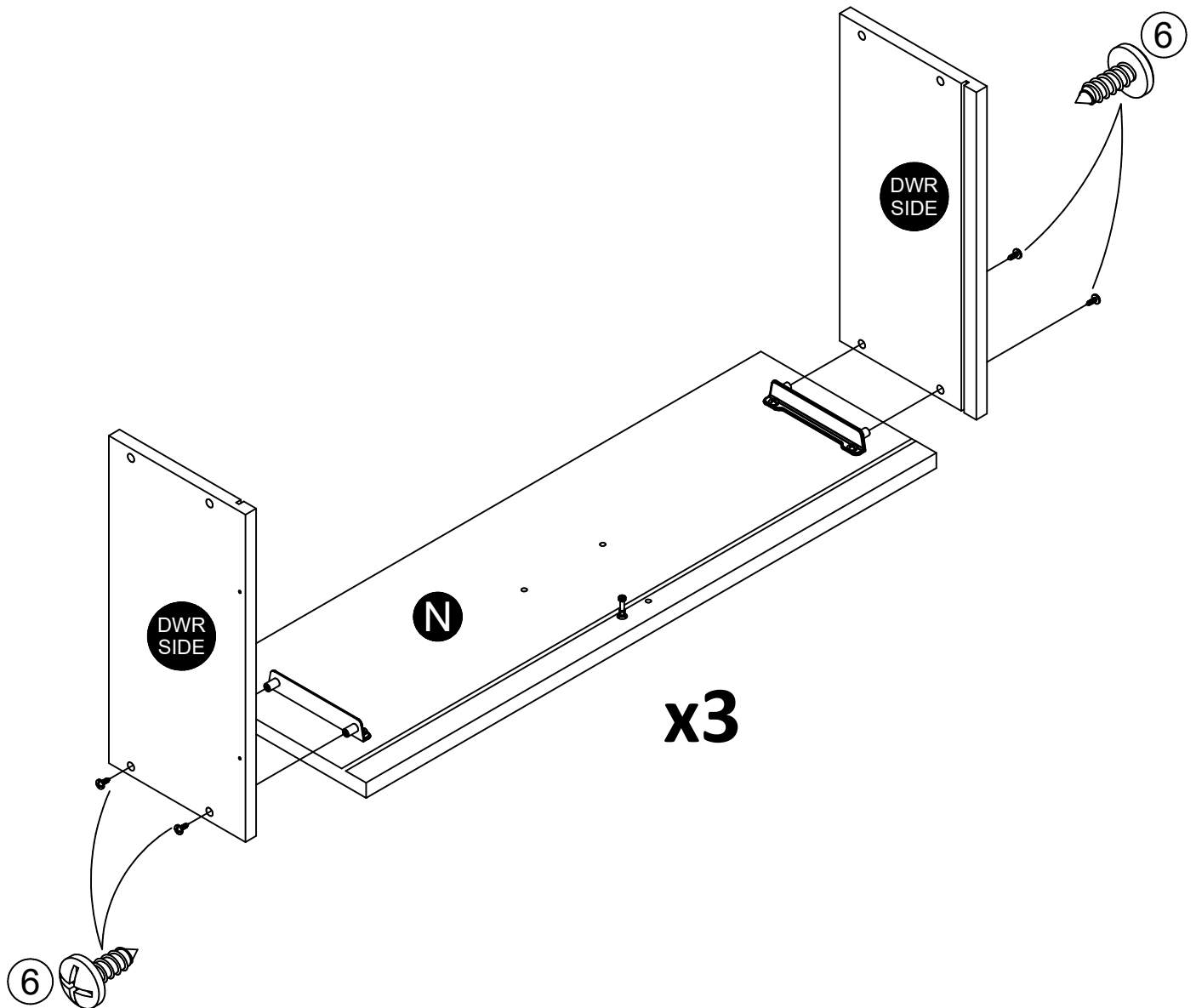
Note: For the next several steps you will be assembling the drawer. Your model has three drawers. You will repeat each step three times until all three drawers are assembled.



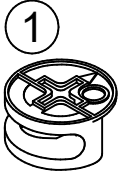
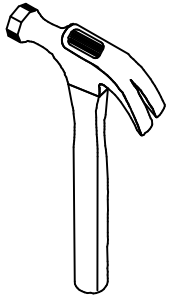
## STEP 25



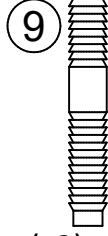
Be sure the groove in the drawer sides is centered with the groove in the drawer front. If needed, loosen screws (6) in the drawer front, make needed adjustment and re-tighten screws.



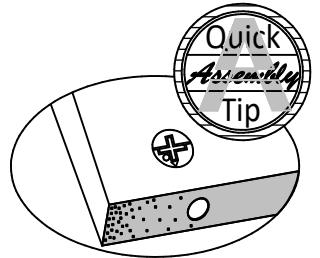
## STEP 26



(x3)  
#A22620

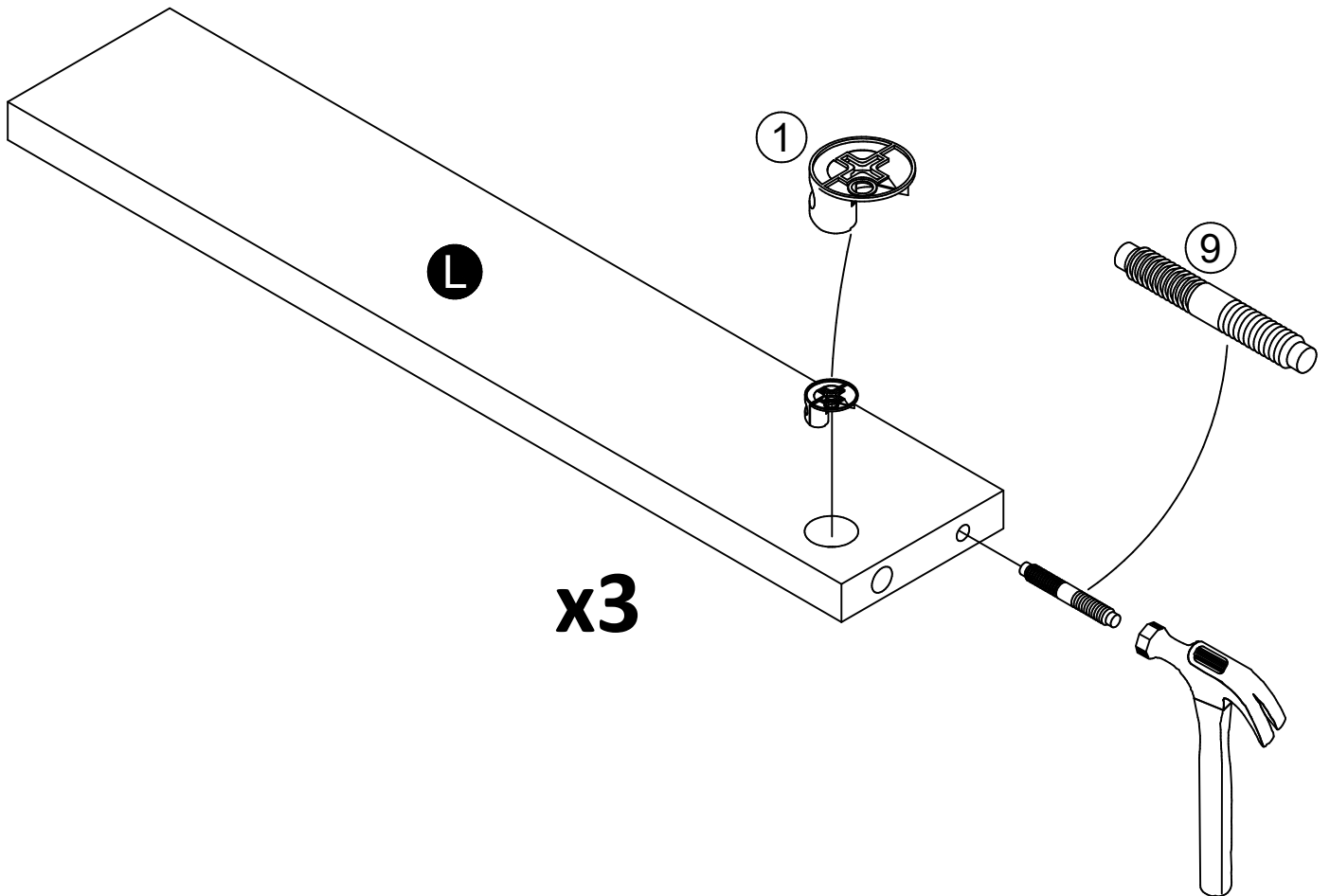


(x3)  
#A21520



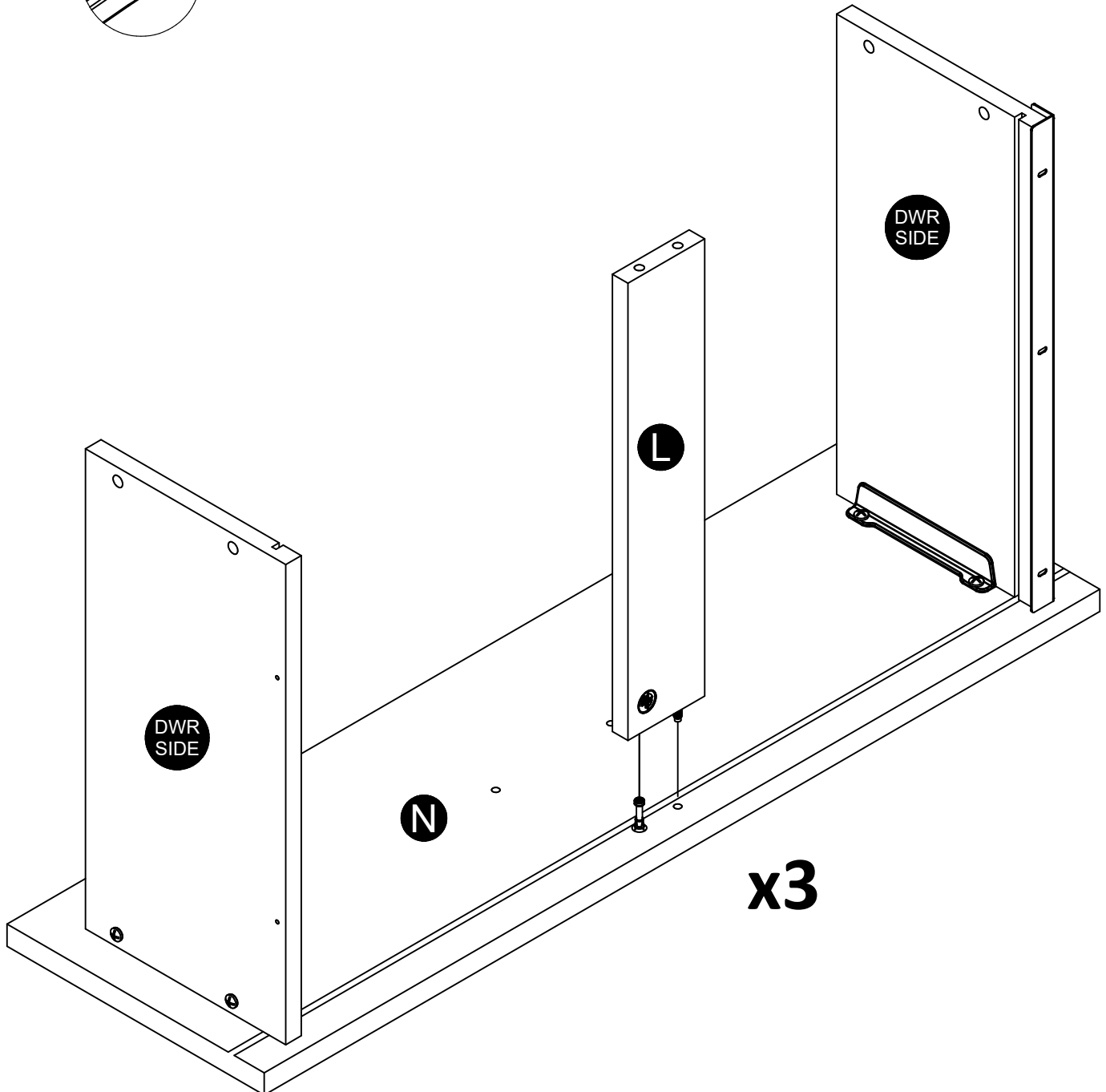
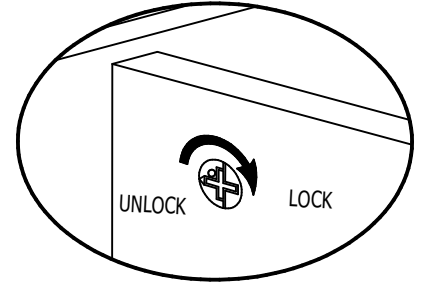
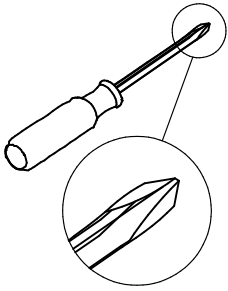
Proper orientation of CAM LOCK

You will need to tap the compression dowel (9) with a hammer to fully insert.



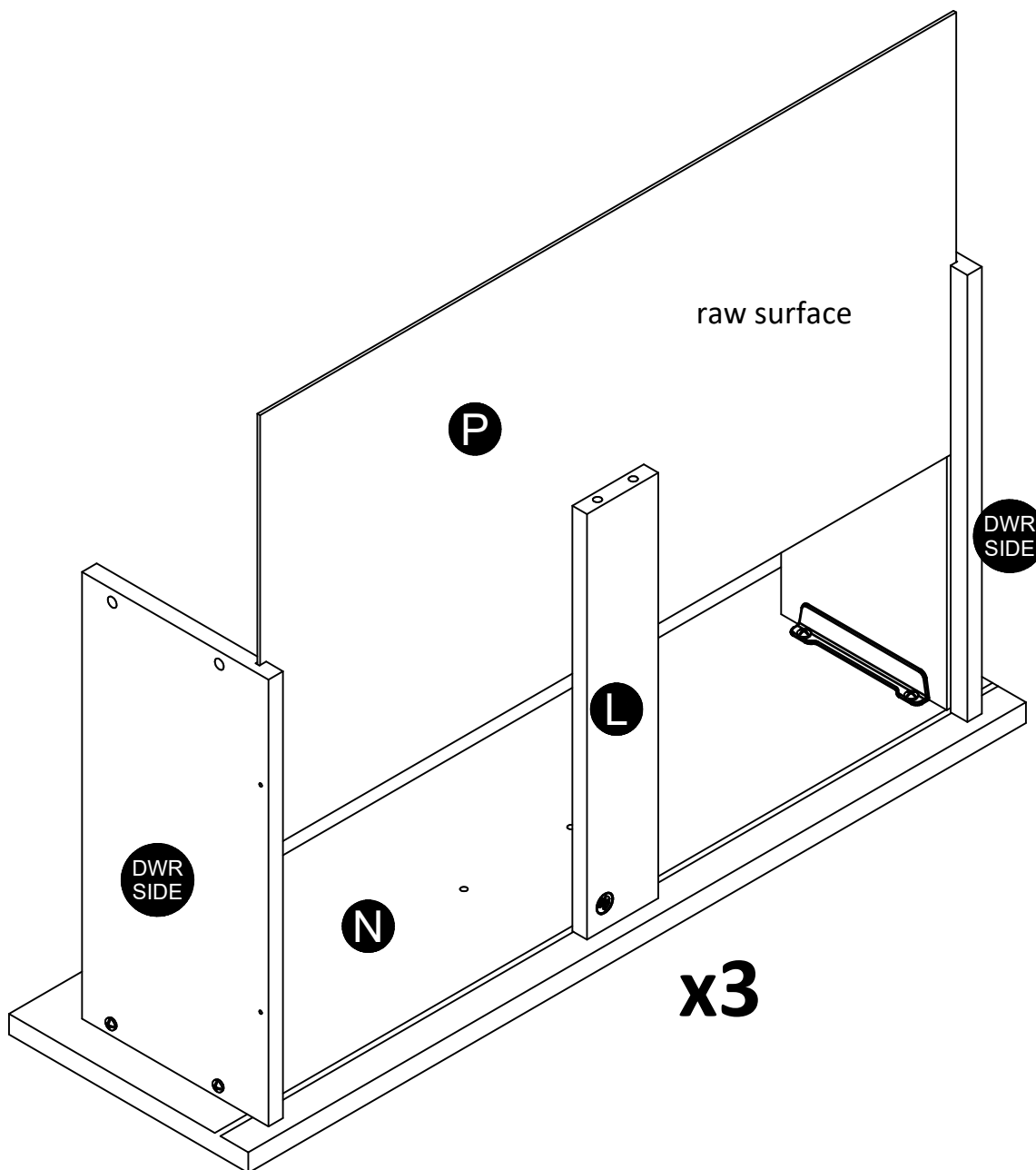


# STEP 27

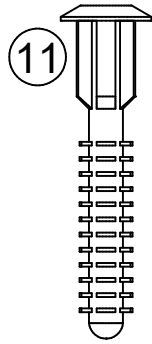
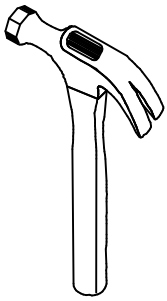


# STEP 28

Slide the drawer bottom (P) into the groove of the drawer sides and drawer front.

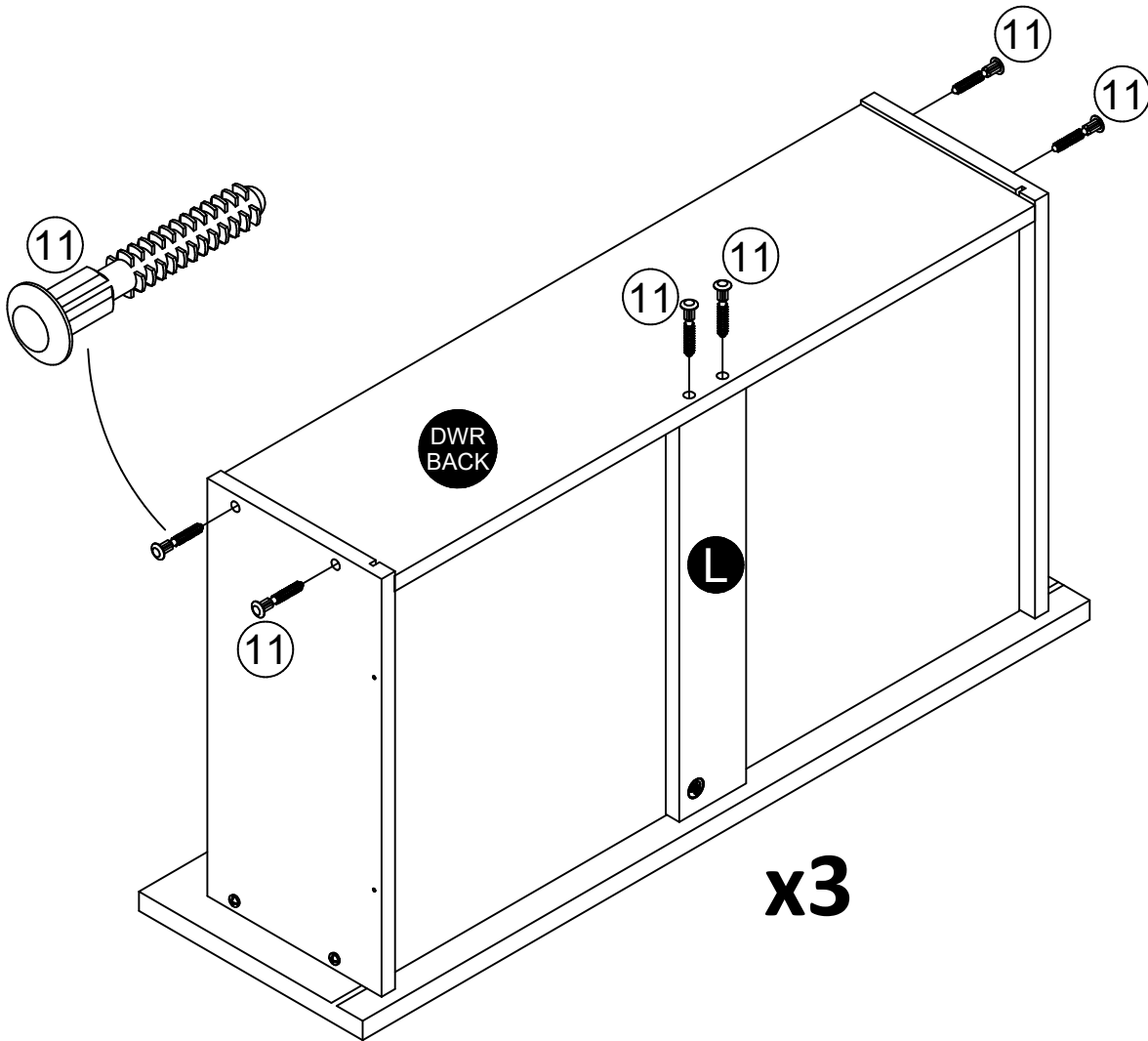


# STEP 29

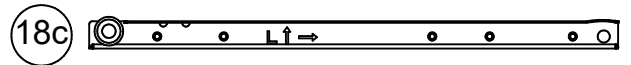
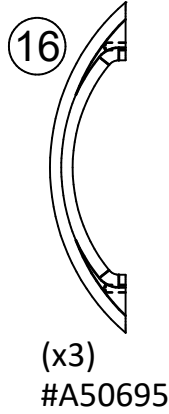
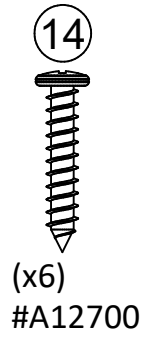
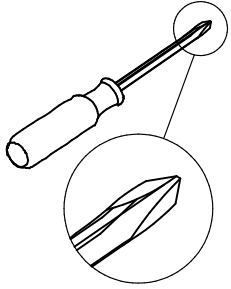


(x18)  
#A21970

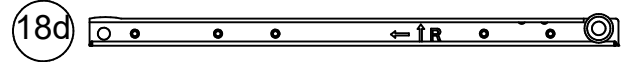
You will need to tap with a hammer to fasten.



## STEP 30



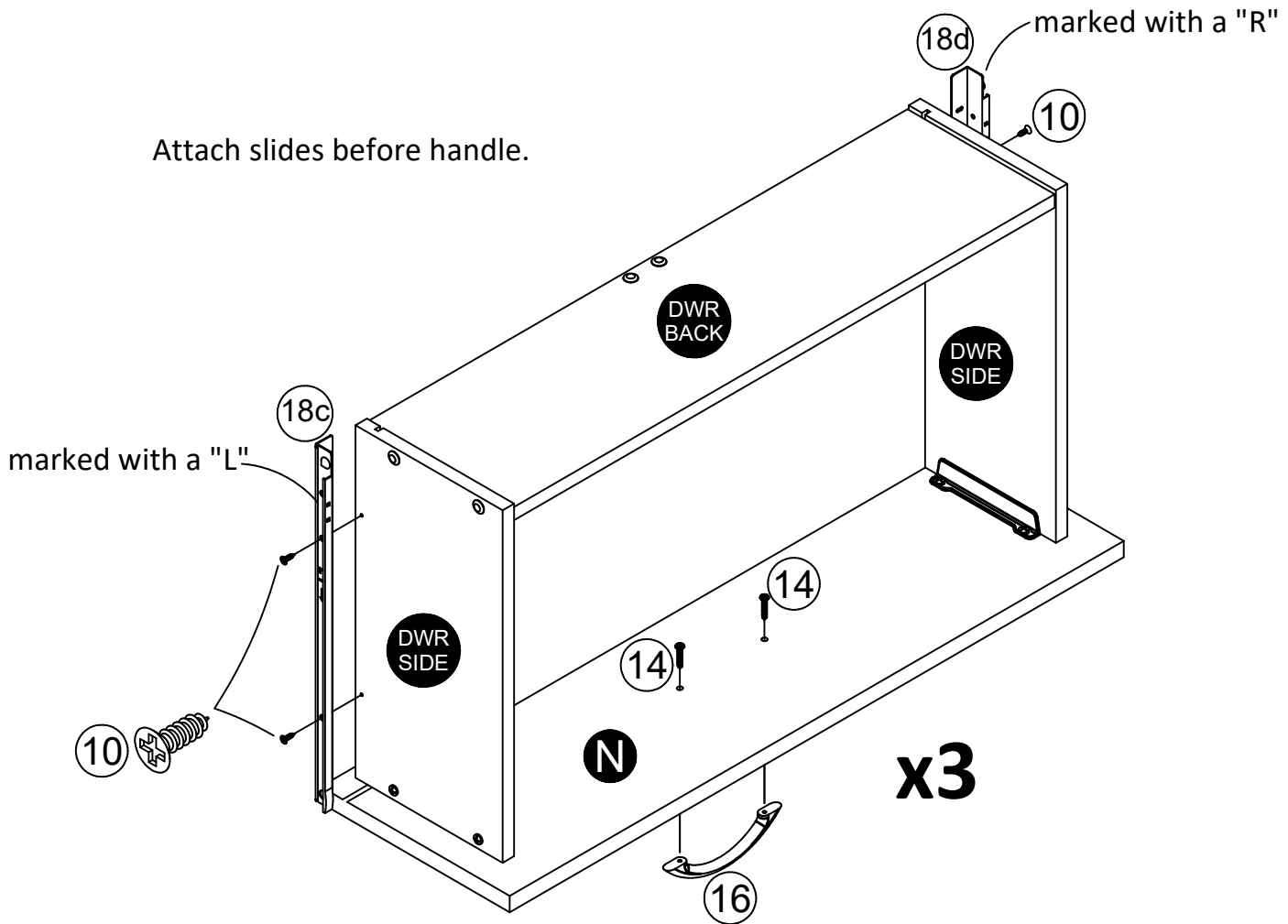
Left Drawer Member



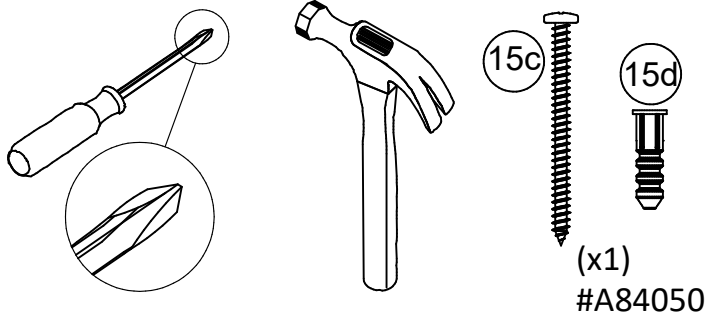
Right Drawer Member

(x3)  
#A56770

Attach slides before handle.



## STEP 31



### For Masonry, Concrete, or other wall materials:

Consult your local hardware store for appropriate anchors to securely attach the safety bracket.

**IMPORTANT:** THIS UNIT MUST BE SECURE TO THE WALL TO HELP PREVENT TIPOVER. FOLLOW THESE INSTRUCTIONS TO INSTALL THE ANTI-TIPPING SAFETY BRACKET PROVIDED WITH THIS PRODUCT.

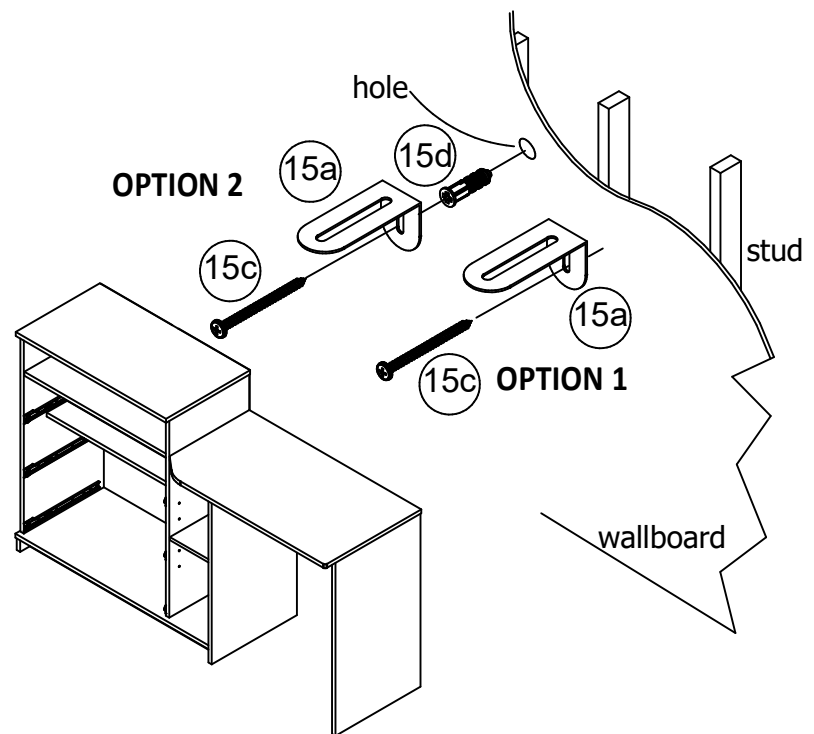
### WARNING

**Serious or fatal crushing injuries can occur from furniture tipover.**

**To prevent tipover:**

- \* Install tipover restraint provided
- \* place heaviest items in the lowest drawers
- \* Unless specifically designed to accommodate, do not set TVs or other heavy objects on the top of this product
- \* Never allow children to climb or hang on drawers, door, or shelves
- \* Never open more than one drawer at a time

**Use of tipover restraints may only reduce, but not eliminate the risk of tipover**



### OPTION 1: Attachment into a wall stud (preferred method)

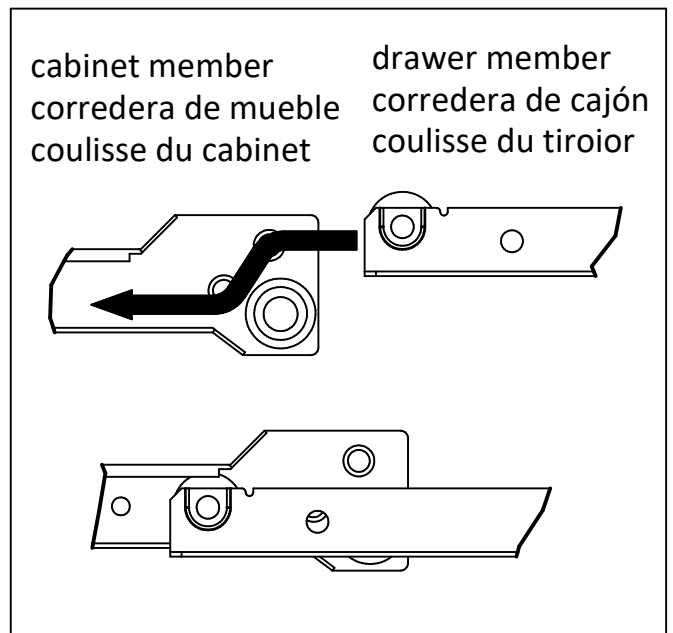
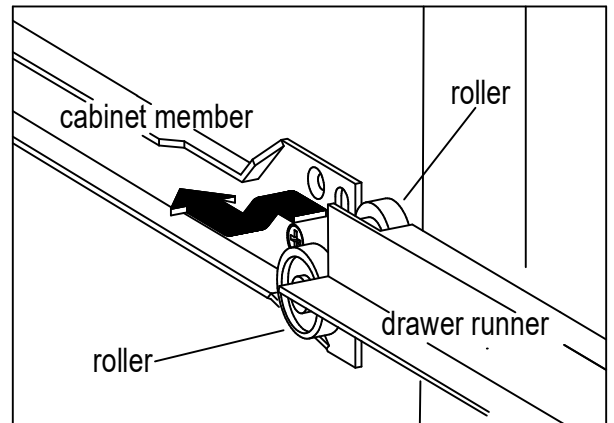
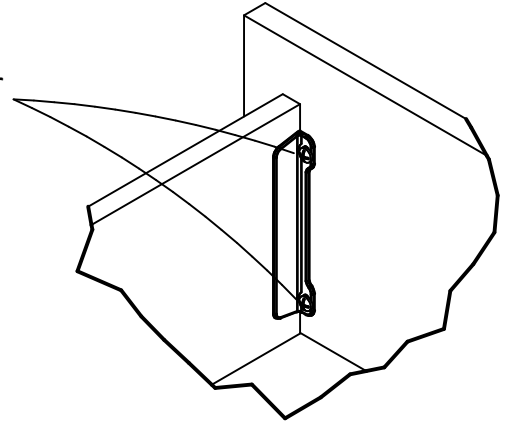
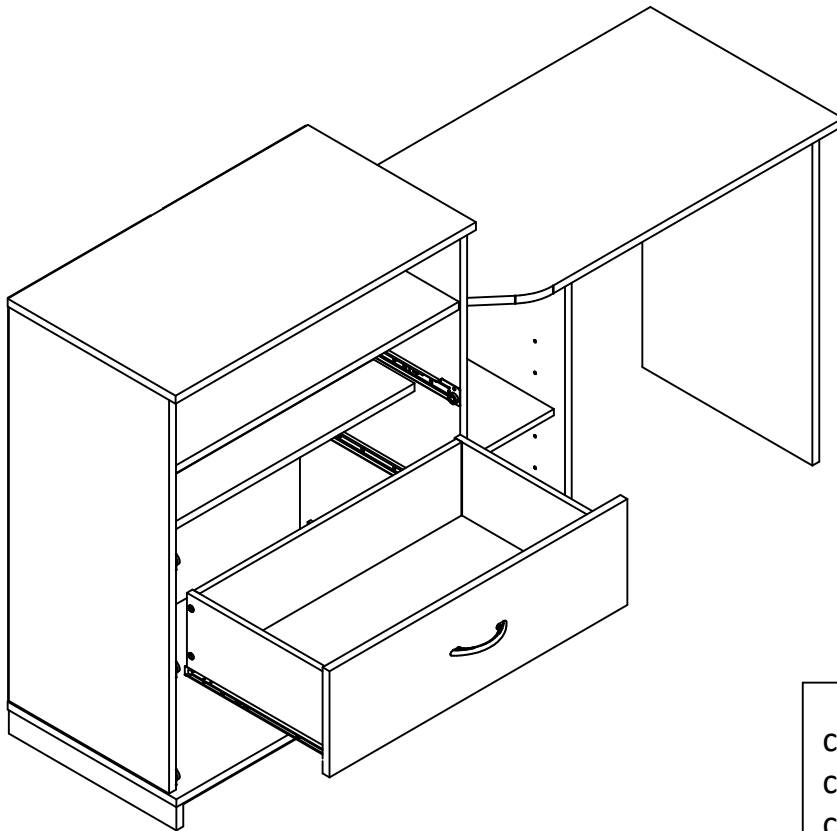
Using a stud finder, locate a stud in the wall. Place your unit against the wall, with the safety bracket aligned in this location. To make driving the screw easier, you can drill a 1/8" diameter pilot hole (3mm) through the safety bracket into the stud. Drive the screw through the safety bracket into the wall stud. Tighten the screw that was not fully tightened in step 5.

### OPTION 2: Attachment into drywall

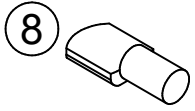
Locate your unit where desired against a wall and mark the wall through the safety bracket, then move your unit aside. Drill a 3/16" diameter hole (5mm) into the wallboard. Tap the wall anchor into the hole until it is flush. Move your unit into location and fasten the wall bracket to the wall anchor with the screw. Tighten the screw that was not fully tightened in step 5.

# STEP 32

Note: The drawer bracket holes are slotted. Drawer fronts can be adjusted by loosening screws, making needed adjustments and retightening screws.

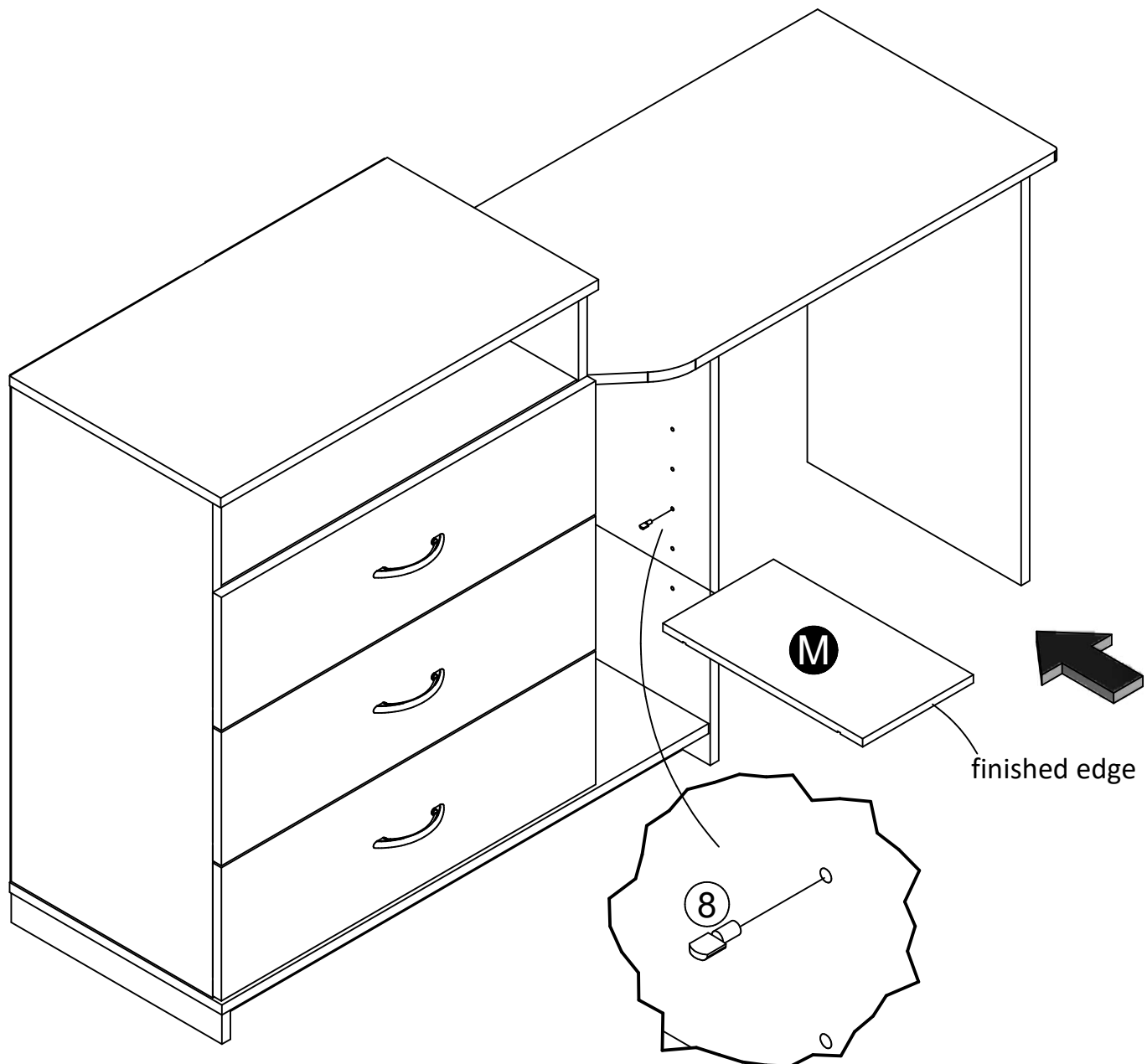


## STEP 33



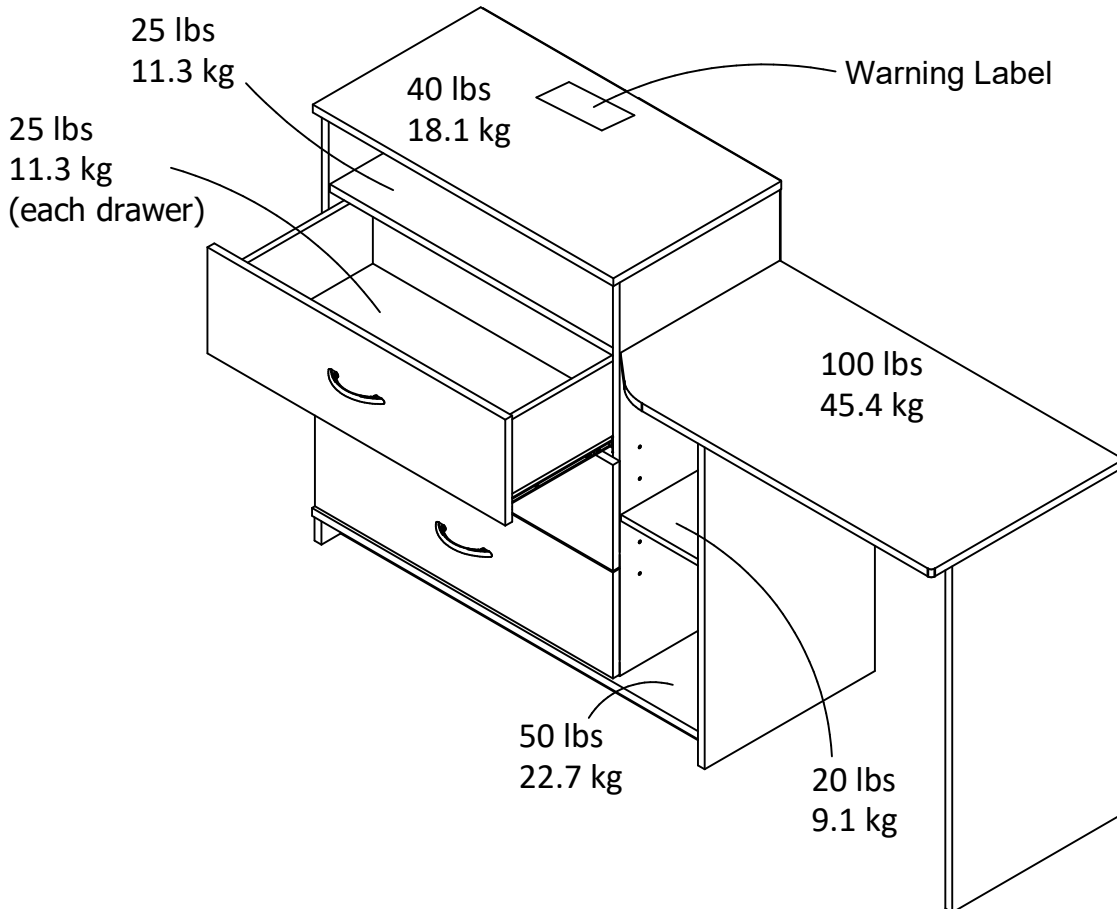
(x4)  
#A80250

Insert 4 shelf support pins then put the adjustable shelf on them as shown.



## Maximum Loads

This unit has been designed to support the maximum loads shown. Exceeding these load limits could cause sagging, instability, product collapse, and/or serious injury.



Apply the WARNING LABEL to the TOP (C). You should be able to read the label when the TV is removed from the unit. When the TV is in place, it should hide the label. Peel off the backing and apply the label as shown.

NOTE: this is a permanent label intended to last for the life of the product. Once applied, do not try to remove it.

### Certificate of Conformity

1. This certificate applies to the Dorel Home Furnishings, Inc. product identified by this instruction manual.
2. This certificate applies to compliance of this product with the CPSC Ban on Lead-Containing Paint (16 CFR 1303).
3. This product is distributed by: Dorel Home Furnishings, Inc.

410 East First Street South  
Wright City, MO 63390  
636-745-3351

4. Site of Manufacture: Tiffin OH
5. See front page of instruction manual for date of manufacture.



## Register your product to receive the following:



- \* New trend details - sneak peek on what's new
- \* Surveys - have a voice within our community
- \* Exclusive deals and discount codes
- \* Quick and easy replacement part service

To register your product, visit [ameriwoodhome.com](http://ameriwoodhome.com)

## *5 Star Rating*



Visit your local retailer's website, rate your purchased product and leave us some feedback!

We would like to extend a big "Thank You" to all of our customers for taking the time to assemble this Ameriwood Home product, and to give us your valuable feedback.

*Thank  
You!*

## Cubierta Delantera

Este libro de instrucciones contiene información **IMPORTANTE** de seguridad. Por favor lea y manténgalo para referencia en el futuro.

**No Regrese este producto!** Comuníquese con nuestro amigoso equipo de servicio al cliente para obtener ayuda.

Llámenos al: 1-800-489-3351 (Gratis) Lunes - Viernes 9am - 5pm CST

Visitar: [www.ameriwoodhome.com](http://www.ameriwoodhome.com)

## PRECAUCION

Este mueble puede volcarse y causar graves heridas y/o muerte.

Anclar el mueble a un poste de madera en la pared (si esto se requiere).

No Permita que los niños monten el mueble.

Mantenga los artículos más pesados en los cajones de abajo.

## Consejos Útiles (página 2)

- Abra su artículo en el área donde usted planea utilizarlo para evitar levantar y moverlo menos
- Identificar, ordenar y contar las piezas antes de intentar ensamblar
- Las clavijas de compresión se golpean con un martillo
- Las diapositivas están marcadas con una R (derecha) y L (izquierda) para la colocación correcta
- Asegúrese de que siempre este el punto localizado en la parte superior de bloqueador de leva este volteado hacia borde exterior
- Utilizar todos los clavos para el panel de atrás y distribuirlos por igual
- El panel de atrás debe utilizarse para asegurarse de que la unidad quede fija y firme
- No use químicos fuertes ni limpiadores abrasivos en este artículo
- Nunca empuje, tire ni arrastre los muebles

## Antes de Que Empieces (página 3)

- Lea cuidadosamente cada paso y siga el orden correcto

- Separar y contar todas sus piezas y hardware

- Dése suficiente espacio para el proceso de ensamble

- Tenga las siguientes herramientas: destornillador de cabeza plana, #2 cabeza Phillips

Destornillador y martillo

- Precaución: Si usa un taladro electrónico o un destornillador eléctrico para atornillar, por favor asegúrese que deje de atornillar cuando el tornillo este apretado. Fallar hacer esto puede causar barrer el tornillo.

## Sistema de fijar el bloqueo de leva (página 3)

Este sistema de fijar el bloqueo de leva será usado en todo el proceso ensamble.

## Página 8

Tenga en cuenta que los conjuntos de diapositivas vienen agrupados. Cada paquete hará un cajón. Usted tendrá que abrir los 3 paquetes para completar este paso. Vea la página 6 de estas instrucciones para clarificar lo que está en un paquete.

## **Página 10**

Tenga en cuenta que los conjuntos de diapositivas vienen agrupados. Cada paquete hará un cajón. Usted tendrá que abrir los 3 paquetes para completar este paso. Vea la página 6 de estas instrucciones para clarificar lo que está en un paquete.

## **Página 11**

No apriete completamente este tornillo.

## **Página 15**

Presione el panel derecho (B) contra el larguero (G) y el estante de la cómoda (E) para que los pernos de la leva (7) se inserten en el orificio del extremo del larguero (G) y la repisa de la cómoda (E). Gire los seguros de la leva (1) en el sentido de las agujas del reloj para bloquearlos en su lugar. Conecte la parte inferior (D) al panel derecho (B) con dos tornillos (4) como se muestra.

## **Página 17**

**¡IMPORTANTE! EL PANEL TRASERO ES UNA PARTE ESTRUCTURAL DE ESTA UNIDAD Y DEBE INSTALARSE CORRECTAMENTE.**

Coloque el panel posterior como se indica. Alinee el borde inferior del panel posterior con el borde inferior de la parte inferior (D). Hágalo en ángulo recto y clave (12) directamente en los bordes posteriores como se indica.

Asegúrese de que la unidad sea cuadrada. La distancia de esquina a esquina debe ser la misma. Alinee el borde del panel posterior con el borde inferior.

La muesca en el panel posterior se sitúa aquí.

## **Página 20**

Con la ayuda de otra persona, encienda la unidad en el lado superior (C).

## **Página 30**

Nota: en los siguientes pasos se realizará el montaje del cajón. Este modelo tiene cuatro cajones. Repita cada paso cuatro veces hasta que los cuatro cajones estén montados.

## **Página 31**

Asegúrese de que la ranura de los lados del cajón esté centrada con la ranura en el frente del cajón. Si es necesario, afloje los tornillos (6) en el frente del cajón, haga el ajuste necesario y vuelva a apretar los tornillos.

## **Página 32**

Golpee suavemente la clavija de compresión (9) con un martillo para insertarlo por completo.

## **Página 34**

Deslice la parte inferior del cajón (P) en la ranura de los lados del cajón y el frontal del cajón.

## **Página 35**

Usted tendrá que golpear con un martillo para sujetar.

## **Página 36**

Fije las correderas antes del mango.

## **Página 37**

Para mampostería, concreto u otro tipo de paredes:

Acude a tu ferretería local para obtener los anclajes adecuados para fijar de forma segura el soporte de seguridad.

**IMPORTANTE: ESTA UNIDAD DEBE ASEGURARSE A UNA PARED PARA EVITAR QUE SE VUELQUE. SIGUE ESTAS INSTRUCCIONES PARA INSTALAR EL SOPORTE DE SEGURIDAD ANTICAÍDA QUE SE PROPORCIONA JUNTO CON ESTE PRODUCTO.**

### **ADVERTENCIA**

Un mueble al volcarse puede provocar heridas por aplastamiento que pueden resultar graves o mortales.

Para prevenir que un mueble se vuelque:

- \* Instala el dispositivo contra caídas que se proporciona
- \* Coloca los artículos más pesados en los cajones de más abajo
- \* A menos que esté específicamente diseñado para tal fin, no coloques televisiones ni ningún otro objeto pesado sobre este mueble
- \* Nunca permitas que los niños se suban o cuelguen de los cajones, puertas o repisas.
- \* Nunca abras más de un cajón a la vez

El uso de los dispositivos contra caídas puede reducir, pero no eliminar por completo el riesgo de que el mueble se vuelque.

### **OPCIÓN 1: acoplado a un travesaño de la pared (método recomendado)**

Ubica un travesaño en la pared utilizando un localizador de travesaños. Coloca tu unidad contra la pared, con el soporte de seguridad alineado en ese lugar. Para facilitar la entrada del tornillo, puedes perforar un agujero guía de 1/8" (3 mm) de diámetro a través del soporte de seguridad hasta llegar al travesaño. Introduce el tornillo en el travesaño de la pared a través del soporte de seguridad. Aprieta el tornillo que no apretaste completamente en el paso 5.

### **OPCIÓN 2: acoplado a un panel de pared**

Coloca tu unidad en el lugar deseado contra una pared y marca la pared a través del soporte de seguridad, luego retira tu unidad hacia un lado. Perfora un agujero de 3/16" de diámetro (5 mm) en el tablero de la pared. Golpea el anclaje de pared para introducirlo en el agujero hasta que quede a ras. Vuelve a colocar tu unidad en su lugar y sujeta el soporte de pared al anclaje de pared con el tornillo. Aprieta el tornillo que no apretaste completamente en el paso 10.

## Página 38

Nota: Los agujeros en el soporte del cajón están ranurados. Los frentes de los cajones se pueden ajustar aflojando los tornillos, haciendo los ajustes necesarios y apretando los tornillos.

## Página 39

### CARGA MAXIMA

Esta unidad ha sido diseñada para soportar la carga máxima anotada. El exceder estos límites puede causar inestabilidad, colapsarse y/o causar serias lesiones.

ADVERTENCIA: Riesgo de lesiones a las personas - no coloque un televisor sobre muebles. Este mueble no está aprobado para su uso con un televisor.

## Página 40

Registre su producto para recibir lo siguiente:

- \* Detalles de nuevas tendencias - Vistazo a lo nuevo
- \* Encuestas - aloc su voz entre su comunidad
- \* Códigos de ofertas y descuentos exclusivos
- \* Fácil y rápido servicio de partes de remplace

Para registrar su producto, visite [ameriwoodhome.com](http://ameriwoodhome.com)

Clasificación de 5 estrellas

Visite el sitio web de su tienda local, califique su comprado y denos sus comentarios!

Nos gustaría enviar un gran "Agradecimiento" a todos nuestros clientes por tomarse el tiempo de ensamblar este producto de Ameriwood Home, y por darnos sus valiosos comentarios.

Gracias

# Français

## Couverture Avant

CE LIVRET D'INSTRUCTION CONTIENT DES INFORMATIONS **IMPORTANTES** SUR LA SÉCURITÉ. VEUILLEZ LIRE ET GARDER POUR UNE RÉFÉRENCE FUTURE

**Ne retournez pas ce produit!** Contactez notre équipe de service à la clientèle amicale d'abord pour obtenir de l'aide.

**Appelez-nous:** 1-800-489-3351 (sans frais) du Lundi au Vendredi de 9h à 17h Heure Centrale

**Visitez:** [www.ameriwoodhome.com](http://www.ameriwoodhome.com)

## ATTENTION

Le meuble peut basculer et causer des blessures graves ou la mort.

Ancrer le meuble à une planche murale dans le mur (si indiqué).

Ne laissez pas les enfants grimper sur le meuble.

Placez les articles lourds sur les étagères ou dans les tiroirs inférieurs.

## Astuces Utiles (page 2)

- Ouvrez votre article dans la zone que vous prévoyez de le garder pour moins de levage lourd
- Identifier, trier et compter les pièces avant d'essayer d'assembler
- Les goujons de compression sont taraudés avec un Marteau
- Les glissières sont marquées d'un R (droit) et d'un L (gauche) pour un bon placement
- Assurez-vous toujours de faire face la pointe situé sur le haut de la Serrure de Came vers le bord extérieur
- Utiliser tous les clous fournis pour le panneau arrière et les répartir également
- Le panneau arrière doit être utilisé pour vous assurer que votre appareil est robuste
- N'utilisez pas de produits chimiques agressifs ou de nettoyeurs abrasifs sur cet appareil
- Ne jamais pousser, tirer, ou faire glisser votre meuble

## Avant de Commencer (page 3)

- Lisez attentivement chaque étape et suivez le bon ordre
- Séparez et comptez toutes vos pièces et matériaux
- Donnez-vous suffisamment de place pour l'assemblage
- Avoir les outils suivants: tournevis à tête plate, #2 tournevis Phillips, et Marteau
- Attention: Si vous utilisez une perceuse électrique ou un tournevis électrique pour visser, veillez à ralentir et arrêter lorsque la vis est bien serrée. Le non-respect de cette consigne peut endommager la vis.

## Système de Fixation de Came (page 3)

Ce Système de Fixation de Came sera utilisé tout au long de l'assemblage

## Page 8

Notez que les jeux de diapositives sont livrés ensemble. Chaque paquet fait un tiroir. Vous devrez ouvrir les 3 faisceaux pour terminer cette étape. Voir la page 6 de ces instructions pour plus de précisions sur ce qui se trouve dans un faisceau.

## Page 10

Notez que les jeux de diapositives sont livrés ensemble. Chaque paquet fait un tiroir. Vous devrez ouvrir les 3 faisceaux pour terminer cette étape. Voir la page 6 de ces instructions pour plus de précisions sur ce qui se trouve dans un faisceau.

## Page 11

Ne serrez pas complètement cette vis.

## Page 15

Appuyez sur le panneau droit (B) contre le longeron (G) et la tablette rabattable (E) de sorte que les boulons à came (7) s'insèrent dans le trou d'extrémité du longeron (G) et de la tablette rabattable (E). Tournez les verrous à came (1) dans le sens des aiguilles d'une montre pour les verrouiller en place. Fixez le bas (D) au panneau droit (B) à l'aide de deux vis (4) comme illustré.

## Page 17

**IMPORTANT! LE PANNEAU ARRIÈRE EST UNE PARTIE STRUCTURELLE DE CE MEUBLE QUI DOIT ÊTRE INSTALLÉ CORRECTEMENT.**

Disposer le panneau arrière (L) comme indiqué. Ajuster le bord inférieur du panneau arrière avec le bord inférieur du bas (D). Aligner carrément et clouer (12) directement dans les coins arrière, comme indiqué. Assurez-vous que le meuble est carré. La distance d'un coin à l'autre est égale. Ajuster le bord du panneau arrière avec le bord du fond.

Encoche dans le panneau arrière positionnée ici.

## Page 20

Avec l'aide d'une autre personne, tourner l'appareil sur le côté supérieur (C).

## Page 30

Remarque: Pour les prochaines étapes, vous allez assembler le tiroir. Votre modèle a quatre tiroirs. Vous allez répéter chaque étape quatre fois jusqu'à ce que les quatre tiroirs soient assemblés.

## Page 31

Vous assurer que l'encoche sur les côtés du tiroir correspondent avec l'encoche sur la face avant du tiroir. Si nécessaire, desserrer les vis (6) dans le devant du tiroir, effectuer le réglage nécessaire et resserrer les vis.

## Page 32

Vous devrez taper la cheville de compression (9) avec un marteau pour l'insérer complètement.

## Page 34

Faites glisser le fond du tiroir (P) dans l'encoche des côtés du tiroir et de l'avant du tiroir.

## Page 35

Joindre les glissoires avant la poignée.

## Page 36

Fixez les diapositives avant la poignée.

## Page 37

### AVERTISSEMENT

Des blessures graves ou mortelles peuvent se produire en cas de basculement des meubles.

Pour éviter le basculement :

- \* Installer la pièce anti-basculement fournie
- \* Placer les objets les plus lourds dans les tiroirs les plus bas
- \* Sauf si spécifiquement conçu pour y être installé, ne pas poser de téléviseur ou d'autres objets lourds sur de ce produit

## Page 37

- \* Ne jamais laisser enfants grimper ou s'accrocher sur les tiroirs, les portes ou les étagères
- \* Ne jamais ouvrir plus d'un tiroir à la fois

L'utilisation des pièces anti-basculement peut uniquement réduire, mais pas éliminer le risque de basculement.

**OPTION 1 : ancrage sur un colombage (méthode privilégiée)**

Localisez un colombage dans le mur à l'aide d'un détecteur de colombage. Placez votre meuble contre le mur en maintenant le support de sécurité aligné au même endroit. Pour faciliter l'insertion de la vis, il est recommandé de percer un trou d'essai de 1/8" de diamètre (3 mm) à travers le support de sécurité dans le colombage. Passer la vis à travers le support de sécurité pour l'insérer dans le colombage. Serrer la vis qui n'a pas été complètement serrée à l'étape 10.

**OPTION 2 : ancrage dans la cloison sèche**

Positionnez votre meuble sur la zone ciblée contre un mur et faites une marque sur le mur à travers le support de sécurité, puis déplacez votre meuble de côté. Percez un trou de 3/16" de diamètre (5 mm) dans le panneau mural. Tapez sur l'ancre murale pour l'introduire dans le trou jusqu'à ce qu'il soit parfaitement aligné et installé. Placez votre meuble sur son emplacement et fixer le support mural à l'ancre murale avec la vis. Serrez la vis qui n'a pas été complètement serrée à l'étape 10.

## Page 38

Remarque: Les trous du support de tiroir sont fendus. Les façades des tiroirs peuvent être ajustées en desserrant les vis, en effectuant les réglages nécessaires et en resserrant les vis.

## Page 39

### CHARGES MAXIMALES

Ce meuble a été conçu pour supporter les charges maximales indiquées. En excédant ces limites de charge, le meuble pourrait devenir instable, s'effondrer, et/ou causer des blessures graves.

**AVERTISSEMENT :** Risque de blessure corporelle - ne pas placer une télévision sur ce meuble. Ce meuble n'est pas approuvé pour une utilisation avec une télévision.

## Page 40

Enregistrez votre produit pour recevoir les éléments suivantes:

- \* Détails sur les nouvelles tendances - un aperçu sur les nouveautés
- \* Sondages - avoir une voix au sein de notre communauté
- \* Offres exclusives et codes promo
- \* Service de pièces de rechange rapide et facile

Pour enregistrer votre produit, visitez [ameriwoodhome.com](http://ameriwoodhome.com)

5 Étoiles

Visitez le site Web de votre détaillant local, évaluez votre produit acheté et laissez-nous quelques commentaires !

Nous tenons à offrir un grand "Merci" à tous nos clients pour avoir pris le temps d'assembler ce produit "Ameriwood Home", et de nous donner vos commentaires précieux.

Merci